

AUßENBEARBEITUNG EXTERNAL MACHINING TORNITURA ESTERNA

Außenbearbeitung

- ISO-Bezeichnungssystem
- Übersicht
- Halter und Ersatzteile
- Klemmhalter mit Prätzenklammung
- Klemmhalter mit Kniehebelklammung
- Klemmhalter mit Schraubenklammung
- Set Drehmoment-Schraubendreher
- Übersicht Ersatzteile

External machining

- ISO-Designation System
- Overview
- Tool holders and Spare Parts
- Top Clamping
- Lever Lock Clamping
- Screw Clamping
- Torque Screwdriver Sets
- Overview Spare Parts

Tornitura esterna

- Sistema di codifica ISO **30 – 31**
- Indice gamma utensili **32 – 35**
- Steli portainsero e ricambi **36 – 104**
- Steli con bloccaggio a staffa **36 – 46**
- Steli con bloccaggio a leva **47 – 61**
- Steli con bloccaggio vite **62 – 102**
- Set chiavi dinamometriche **103**
- Tabella pezzi di ricambio **104**



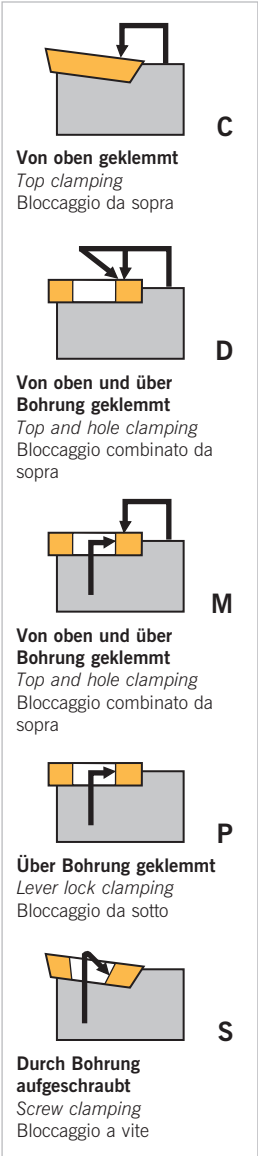
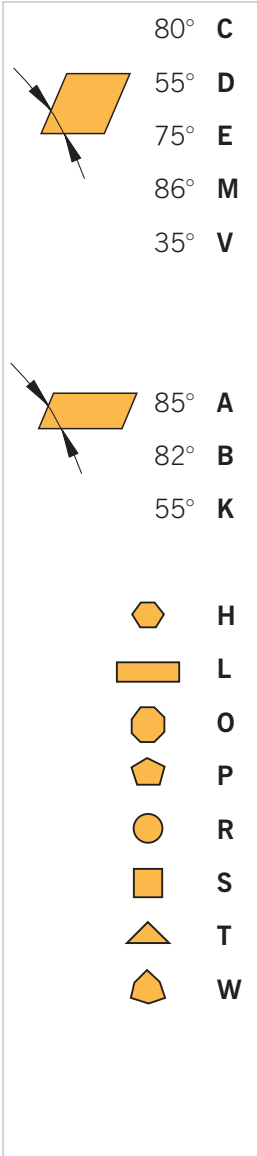
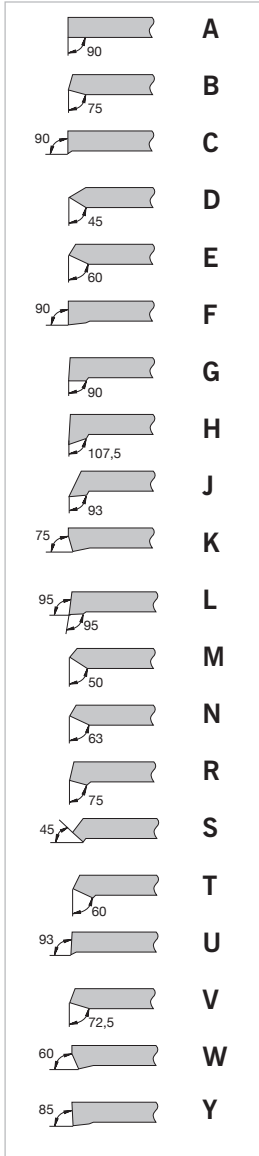
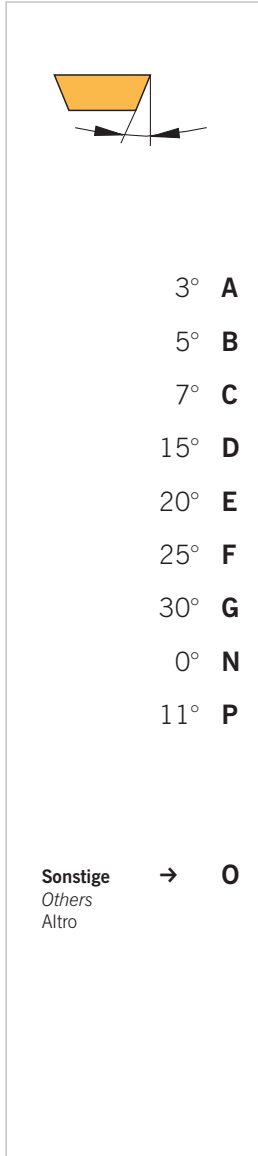
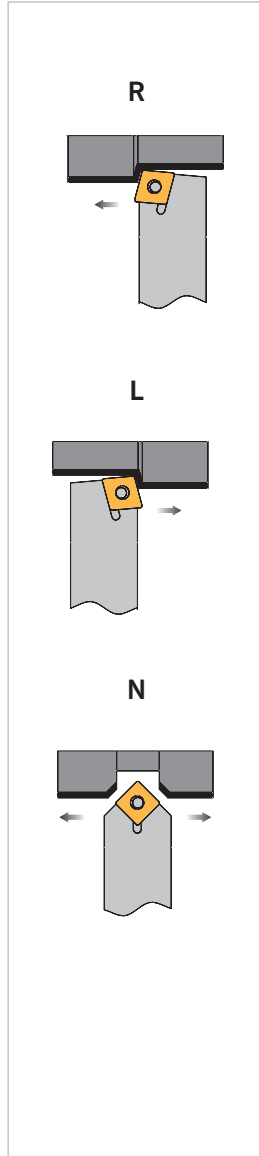
1

1

ISO-Bezeichnungssystem für Klemmhalter

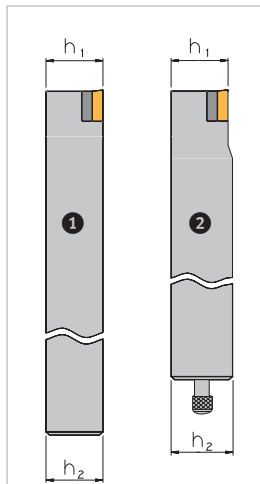
ISO-Designation System for Tool holders
Sistema di identificazione ISO per utensili

1

 <p>Von oben geklemmt Top clamping Bloccaggio da sopra</p> <p>Von oben und über Bohrung geklemmt Top and hole clamping Bloccaggio combinato da sopra</p> <p>Von oben und über Bohrung geklemmt Top and hole clamping Bloccaggio combinato da sopra</p> <p>Über Bohrung geklemmt Lever lock clamping Bloccaggio da sotto</p> <p>Durch Bohrung aufgeschraubt Screw clamping Bloccaggio a vite</p>	 <p>80° C 55° D 75° E 86° M 35° V 85° A 82° B 55° K H L O P R S T W</p>	 <p>A B C D E F G H J K L M N R S T U V W Y</p>	 <p>3° A 5° B 7° C 15° D 20° E 25° F 30° G 0° N 11° P Sonstige → O Others Altro</p>	 <p>R L N</p>
<p>P</p>	<p>C</p>	<p>L</p>	<p>N</p>	<p>L</p>
<p>Klemmsystem Clamping method Metodo di bloccaggio</p>	<p>Plattenform Insert shape Forma inserto</p>	<p>Halterform Style Forma stelo</p>	<p>Freiwinkel Clearance angle Spoglia inferiore</p>	<p>Halterausführung Holder execution Versione utensile</p>

ISO-Bezeichnungssystem für Klemmhalter

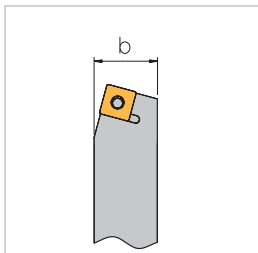
ISO-Designation System for Tool holders
Sistema di identificazione ISO per utensili



Höhe der Schneidenecke „h1“ in mm.
Bei Klemmhaltern ① ist die Höhe der Schneidenecke „h1“ gleich und bei Kurzklemmhaltern ② in der Regel ungleich der Schafthöhe „h2“.

Height of cutting edge “h1” in mm.
For toolholders ① the height of the cutting edge “h1” is equal to the height of the shank “h2”.
For toolholders ② the height of the cutting edge “h1” is unequal to the height of the shank “h2”.

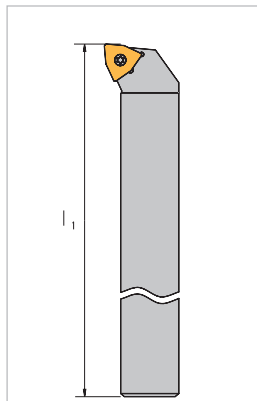
Altezza al tagliente “h1” in mm.
Per steli tipo ① la altezza corrisponde all'altezza dello stelo mentre per steli tipo ② (cartucce) le altezze non corrispondono.



Schaftbreite „b“ in mm.
Bei Kurzklemmhaltern entfällt die Angabe der Schaftbreite. Sie ist durch die Buchstaben „CA“ ersetzt.

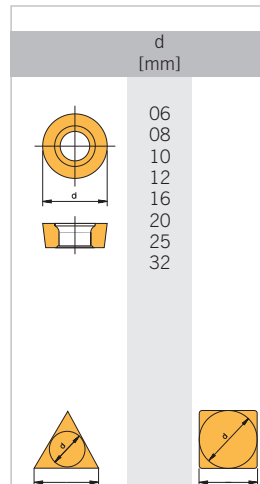
Width “b” in mm.
For cartridges the dimension “b” does not exist. It is replaced by the letters “CA”.

Cartucce non indicano nessuna larghezza. Il valore è sostituito da “CA”



	l ₁ [mm]		l ₁ [mm]
A	32	M	150
B	40	N	160
C	50	P	170
D	60	Q	180
E	70	R	200
F	80	S	250
G	90	T	300
H	100	U	350
J	110	V	400
K	125	W	450
L	140	Y	500

Sonderlänge → X
Special length
Lunghezza speciale



d [mm]			
	06		
	08		
	10		
	12		
	16		
	20		
	25		
	32		
d			
[mm]	[inch]	[mm]	[mm]
06	5/32	3,97	03
08	3/16	4,76	04
09	7/32	5,56	05
11	1/4	6,35	06
16	3/8	9,525	09
22	1/2	12,7	12
27	5/8	15,875	15
33	3/4	19,05	19
44	1	25,4	25

Für besondere Produktmerkmale kann an der 10. Stelle ein firmeninterner Code angeführt werden.

Special product information can be indicated by an internal company coding system at the 10th position.

Ulteriori codifiche prodotto personalizzate possono venire aggiunte alla 10ma posizione.



20

Schafthöhe
Shank height
Altezza stelo

20

Schaftbreite
Shank width
Larghezza stelo

K

Halterlänge
Length
Lunghezza totale

12

Schneidenlänge
Insert size
Lunghezza lato inserto

...

Zusatzangabe
Additional coding system
Codifica addizionale

Außenbearbeitung – Übersicht

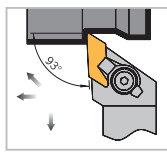
External Machining – Overview

Tornitura esterna – Gamma utensili

Pratzenklemmung – negativ

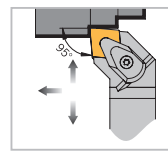
Top Clamping – negative

Bloccaggio da sopra – negativi



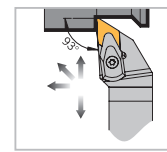
CKJN
R/L

Seite
Page
Pagina 36



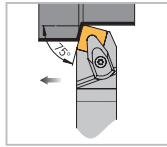
DCLN
R/L

Seite
Page
Pagina 40



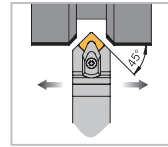
DDJN
R/L

Seite
Page
Pagina 41



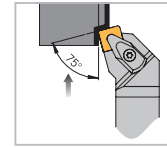
DSBN
R/L

Seite
Page
Pagina 42



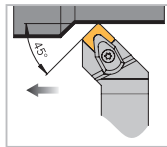
DSDN
N

Seite
Page
Pagina 43



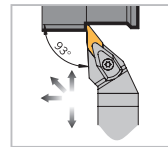
DSKN
R/L

Seite
Page
Pagina 43



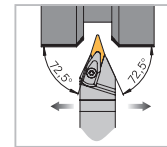
DSSN
R/L

Seite
Page
Pagina 44



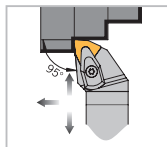
DVJN
R/L

Seite
Page
Pagina 44



DVVN
N

Seite
Page
Pagina 45



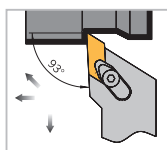
DWLN
R/L

Seite
Page
Pagina 45

Pratzenklemmung – positiv

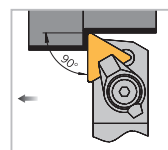
Top Clamping – positive

Bloccaggio da sopra – positivi



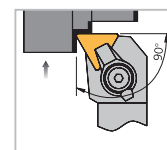
CKJC
R/L

Seite
Page
Pagina 36



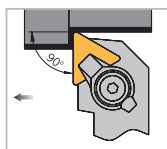
CTAP
R/L

Seite
Page
Pagina 37



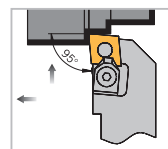
CTFP
R/L

Seite
Page
Pagina 37



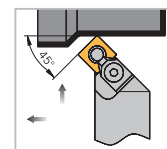
CTGP
R

Seite
Page
Pagina 38



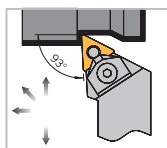
MCLC
R/L

Seite
Page
Pagina 38



MSSC
R/L

Seite
Page
Pagina 39



MTJC
R/L

Seite
Page
Pagina 46

Außenbearbeitung – Übersicht

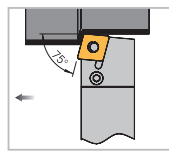
External Machining – Overview

Tornitura esterna – Gamma utensili

Kniehebelklemmung – negativ

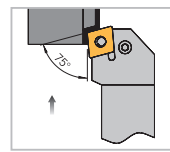
Lever Lock Clamping – negative

Bloccaggio a leva – negativi



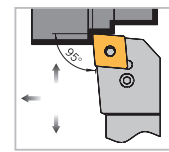
**PCBN
R/L**

Seite
Page
Pagina 47



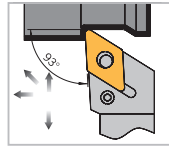
**PCKN
R/L**

Seite
Page
Pagina 47



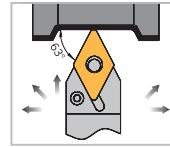
**PCLN
R/L**

Seite
Page
Pagina 48



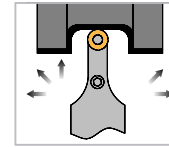
**PDJN
R/L**

Seite
Page
Pagina 49



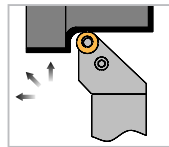
**PDNN
R/L**

Seite
Page
Pagina 50



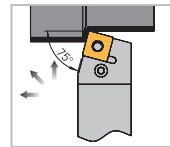
**PRDC
N**

Seite
Page
Pagina 51



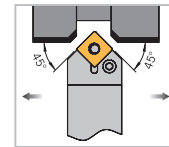
**PRGN
R/L**

Seite
Page
Pagina 53



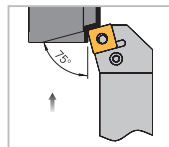
**PSBN
R/L**

Seite
Page
Pagina 54



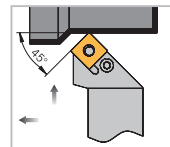
**PSDN
N**

Seite
Page
Pagina 55



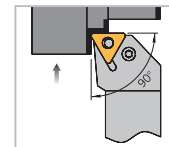
**PSKN
R/L**

Seite
Page
Pagina 56



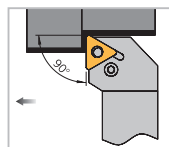
**PSSN
R/L**

Seite
Page
Pagina 57



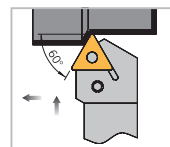
**PTFN
R/L**

Seite
Page
Pagina 58



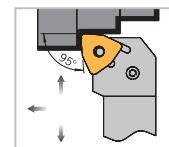
**PTGN
R/L**

Seite
Page
Pagina 59



**PTTN
R/L**

Seite
Page
Pagina 60



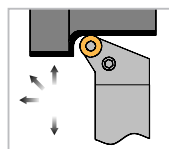
**PWLN
R/L**

Seite
Page
Pagina 61

Kniehebelklemmung – positiv

Lever Lock Clamping – positive

Bloccaggio a leva – positivi



**PRGC
R/L**

Seite
Page
Pagina 52

1

Außenbearbeitung – Übersicht

External Machining – Overview

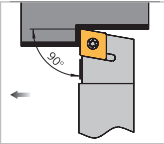
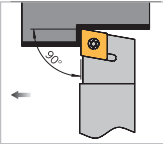
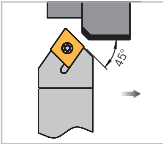
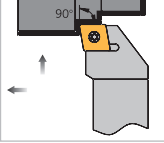
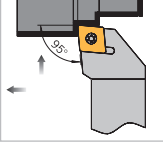
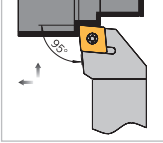
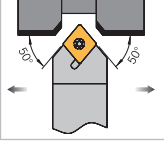
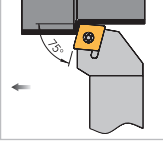
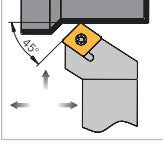
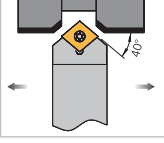
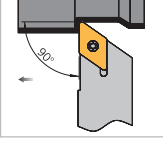
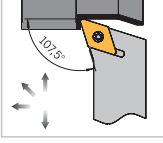
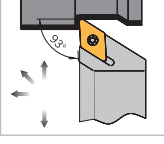
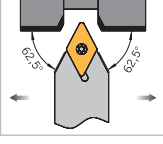
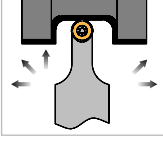
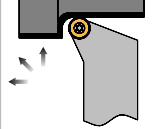
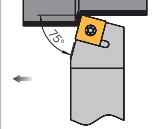
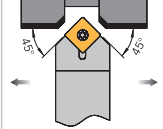
Tornitura esterna – Gamma utensili

Schraubenklammung – positiv

Screw Clamping – positive

Bloccaggio a vite – positivi

1

 <p>SCAC R/L</p> <p>Seite Page Pagina 62/63</p>	 <p>SCAP R/L</p> <p>Seite Page Pagina 64</p>	 <p>SCDC L</p> <p>Seite Page Pagina 65</p>
 <p>SCFC R/L</p> <p>Seite Page Pagina 66</p>	 <p>SCLC R/L</p> <p>Seite Page Pagina 67/68</p>	 <p>SCLP R/L</p> <p>Seite Page Pagina 69</p>
 <p>SCMC N</p> <p>Seite Page Pagina 69/70</p>	 <p>SCRC R/L</p> <p>Seite Page Pagina 71</p>	 <p>SCSC R/L</p> <p>Seite Page Pagina 72</p>
 <p>SCXP N</p> <p>Seite Page Pagina 72</p>	 <p>SDAC R/L</p> <p>Seite Page Pagina 73/74</p>	 <p>SDHC R/L</p> <p>Seite Page Pagina 75/76</p>
 <p>SDJC R/L</p> <p>Seite Page Pagina 77/78</p>	 <p>SDNC N</p> <p>Seite Page Pagina 79/80</p>	 <p>SRDC N</p> <p>Seite Page Pagina 81</p>
 <p>SRGC R/L</p> <p>Seite Page Pagina 82</p>	 <p>SSBC R/L</p> <p>Seite Page Pagina 83</p>	 <p>SSDC N</p> <p>Seite Page Pagina 84</p>

Außenbearbeitung – Übersicht

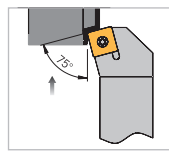
External Machining – Overview

Tornitura esterna – Gamma utensili

Schraubenklammung – positiv

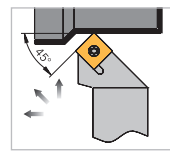
Screw Clamping – positive

Bloccaggio a vite – positivi



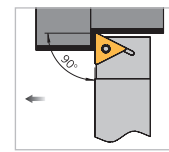
SSKC
R/L

Seite
Page 85
Pagina



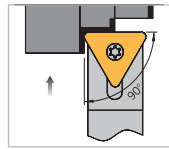
SSSC
R/L

Seite
Page 86
Pagina



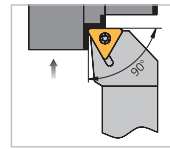
STAC
R/L

Seite
Page 87/88
Pagina



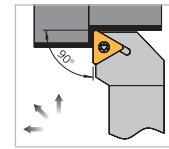
STCC
N

Seite
Page 89
Pagina



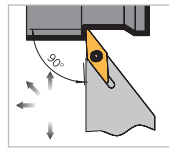
STFC
R/L

Seite
Page 90
Pagina



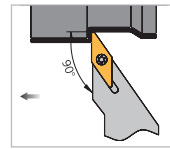
STGC
R/L

Seite
Page 91
Pagina



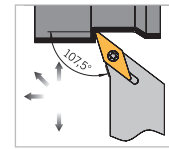
SVAC
R/L

Seite
Page 92
Pagina



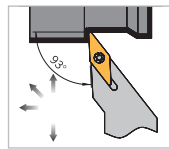
SVGC
R/L

Seite
Page 93
Pagina



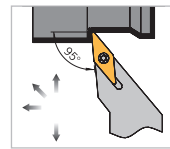
SVHC
R/L

Seite
Page 94
Pagina



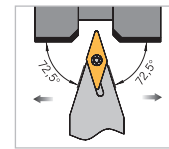
SVJC
R/L

Seite
Page 95/96
Pagina



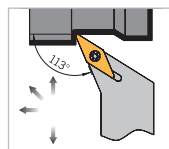
SVLC
R/L

Seite
Page 97
Pagina



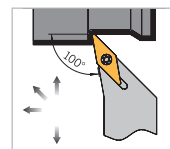
SVVC
N

Seite
Page 98/99
Pagina



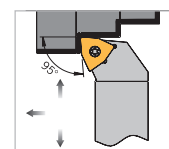
SVXC
R/L

Seite
Page 100
Pagina



SVZC
R/L

Seite
Page 101
Pagina



SWLC
R/L

Seite
Page 102
Pagina

Set Drehmoment-Schraubendreher

Torque Screwdriver Set

Set chiavi dinamometriche



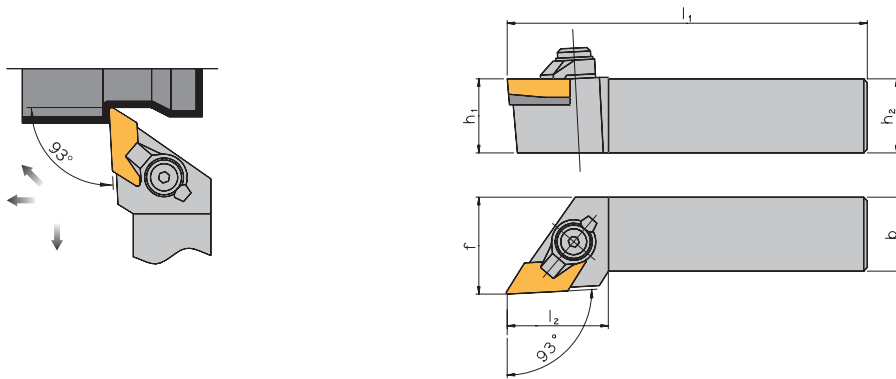
Seite
Page 103
Pagina

1

Klemhalter mit Pratzenklemmung

Tool holder - Top clamping
Steli con bloccaggio a staffa

CKJN R/L Anstellwinkel / Approach angle / Angolo di attacco: 93°



Rechte Ausführung abgebildet
Right-hand execution shown
Versione destra in figura

Halter / Holder / Stelo

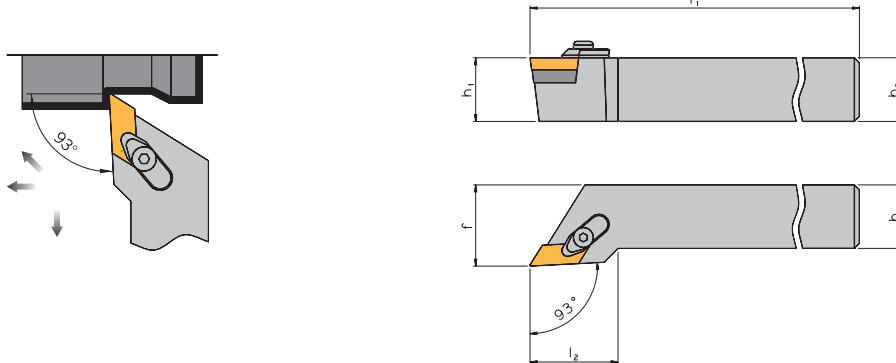
Bezeichnung Designation Articolo	h_1 / h_2	b	l_1	l_2	f	Wendeschneidplatte Indexable insert Inserto
CKJN R/L 2525 M16	25	25	150	35	32,0	KNUX 1604..

Ersatzteile / Spare parts / Ricambi

Für Halter For holder Per stelo tipo	Klemme Clamp Staffa	Schraube Screw Vite	Feder Spring washer Rondella elastica	Unterlage Support pad Supporto	Kerbnagel Pin Spina	Feder und Stift Spring washer and pin Rondella elastica e spina	Schlüssel Key Chiave
CKJN R.. 16	70,5 / 824	70,5 / 865	70,5 / 848	U000051R	7480901	70,5 / 841	KP 1321
CKJN L.. 16	70,5 / 825	70,5 / 865	70,5 / 848	U000051L	7480901	70,5 / 841	KP 1321

CKJC R/L Anstellwinkel / Approach angle / Angolo di attacco: 93°

ARNO Hofler



Rechte Ausführung abgebildet
Right-hand execution shown
Versione destra in figura

Halter / Holder / Stelo

Bezeichnung Designation Articolo	h_1 / h_2	b	l_1	l_2	f	Wendeschneidplatte Indexable insert Inserto
CKJC R/L 1616 H11	16	16	100	22	20,0	KCGX 1103..
CKJC R/L 2020 K11	20	20	125	22	25,0	KCGX 1103..
CKJC R/L 2525 M11	25	25	150	22	32,0	KCGX 1103..

Ersatzteile / Spare parts / Ricambi

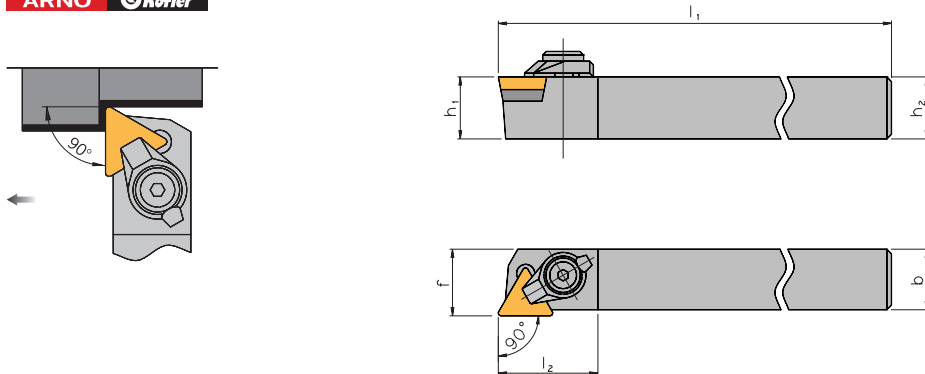
Für Halter For holder Per stelo tipo	Klemme Clamp Staffa	Schraube Screw Vite	Unterlage Support pad Supporto	Schraube für Unterlage Screw for support pad Vite per supporto	Schlüssel Key Chiave
CKJC R.. 11	KL 11	S 11	UPL 11 R	UPS	KS 2520
CKJC L.. 11	KL 11	S 11	UPL 11 L	UPS	KS 2520

Klemhalter mit Pratzenklemmung

Tool holder - Top clamping
Steli con bloccaggio a staffa

CTAP R/L Anstellwinkel / Approach angle / Angolo di attacco: 90°

ARNO 



Rechte Ausführung abgebildet
Right-hand execution shown
Versione destra in figura

1

Halter / Holder / Stelo

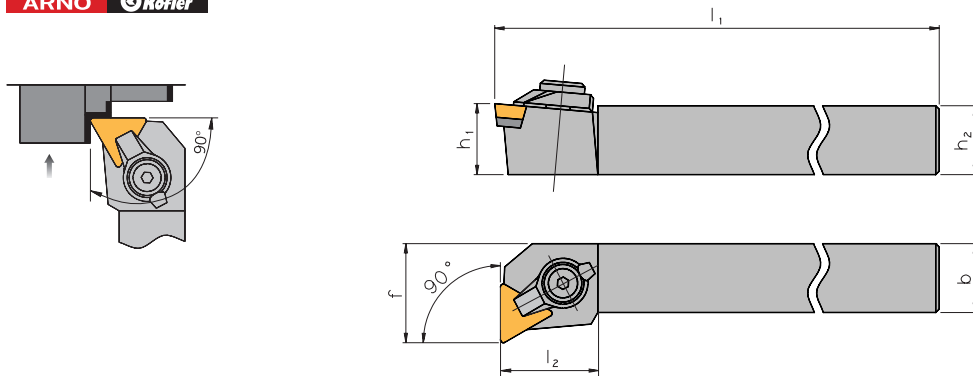
Bezeichnung Designation Articolo	h_1 / h_2	b	l_1	l_2	f	Wendeschneidplatte Indexable insert Inserto
CTAP R/L 2020 K16	20	20	125	30	20,5	TP.. 1603..
CTAP R/L 2525 M16	25	25	150	30	20,5	TP.. 1603..

Ersatzteile / Spare parts / Ricambi

Für Halter For holder Per stelo tipo	Klemme Clamp Staffa	Schraube Screw Vite	Unterlage Support pad Supporto	Kerbnagel Pin Spina	Federscheibe Spring washer Rondella elastica	Schlüssel Key Chiave
CT.. R/L.. 16	7485869	7480210	7480316	7480901	7480910	KP 1321

CTFP R/L Anstellwinkel / Approach angle / Angolo di attacco: 90°

ARNO 



Rechte Ausführung abgebildet
Right-hand execution shown
Versione destra in figura

Halter / Holder / Stelo

Bezeichnung Designation Articolo	h_1 / h_2	b	l_1	l_2	f	Wendeschneidplatte Indexable insert Inserto
CTFP R/L 1010 E11	10	10	70	14	12,0	TP.. 1103..
CTFP R/L 1212 F11	12	12	80	14	16,0	TP.. 1103..
CTFP R/L 2020 K16	20	20	125	28	25,0	TP.. 1603..
CTFP R/L 2525 M16	25	25	150	32	32,0	TP.. 1603..

Achtung: Rechter Halter -> Linke Wendeschneidplatte / Linker Halter -> Rechte Wendeschneidplatte
Attention: Holder right hand design -> Left-hand indexable insert / Holder left hand design -> Right-hand indexable insert
Attenzione: Portautensile destro -> Inserto sinistri / Portautensile sinistro -> Inserto destri

Ersatzteile / Spare parts / Ricambi

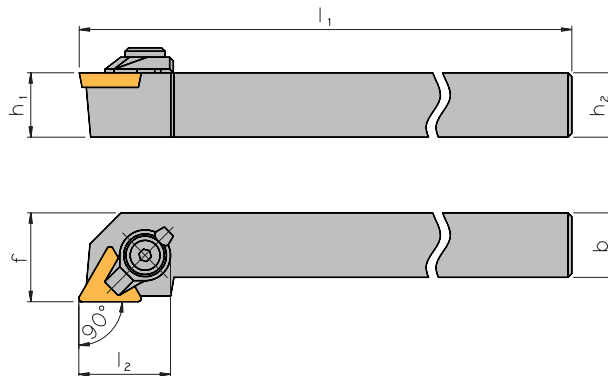
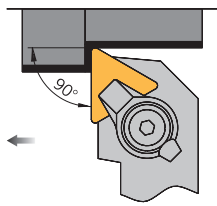
Für Halter For holder Per stelo tipo	Klemme Clamp Staffa	Schraube Screw Vite	Unterlage Support pad Supporto	Kerbnagel Pin Spina	Federscheibe Spring washer Rondella elastica	Schlüssel Key Chiave
CT.. R/L.. 11	7830001	7830002	-	-	-	KS 1111
CT.. R/L.. 16	7485869	7480210	7480316	7480901	7480910	KP 1321

Klemhalter mit Pratzenklemmung

Tool holder - Top clamping
Steli con bloccaggio a staffa

CTGP R Anstellwinkel / Approach angle / Angolo di attacco: 90°

ARNO 



Rechte Ausführung abgebildet
Right-hand execution shown
Versione destra in figura

Halter / Holder / Stelo

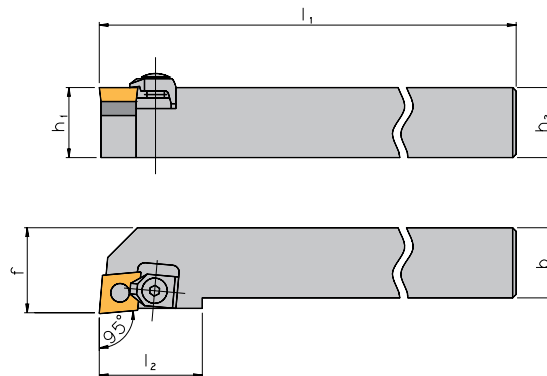
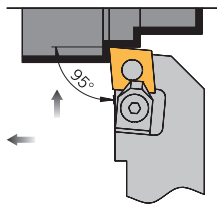
Bezeichnung Designation Articolo	h_1 / h_2	b	l_1	l_2	f	Wendeschneidplatte Indexable insert Inserto
CTGP R 1010 E11	10	10	70	16,5	12,0	TP.. 1103..
CTGP R 1212 F11	12	12	80	16,5	16,0	TP.. 1103..

Ersatzteile / Spare parts / Ricambi

Für Halter For holder Per stelo tipo	Klemme Clamp Staffa	Schraube Screw Vite	Schlüssel Key Chiave
CT.. R.. 11	7830001	7830002	KS 1111

MCLC R/L Anstellwinkel / Approach angle / Angolo di attacco: 95°

ARNO 



Rechte Ausführung abgebildet
Right-hand execution shown
Versione destra in figura

Halter / Holder / Stelo

Bezeichnung Designation Articolo	h_1 / h_2	b	l_1	l_2	f	Wendeschneidplatte Indexable insert Inserto
MCLC R/L 2020 K12	20	20	125	35	25,0	CCMX 1204..
MCLC R/L 2525 M12	25	25	150	35	32,0	CCMX 1204..

Ersatzteile / Spare parts / Ricambi

Für Halter For holder Per stelo tipo	Klemme ^① Clamp Staffa	Keilstück ^① Wedge Staffa cuneo	Unterlage Support pad Supporto	Passtift Pin Spina	Schlüssel Key Chiave
MC.. R/L.. 12	7880603	7880103	7880004	7880402	KS 2520

^① mit Schraube und Sicherungsscheibe
with screw and lock washer
con vite e rondella

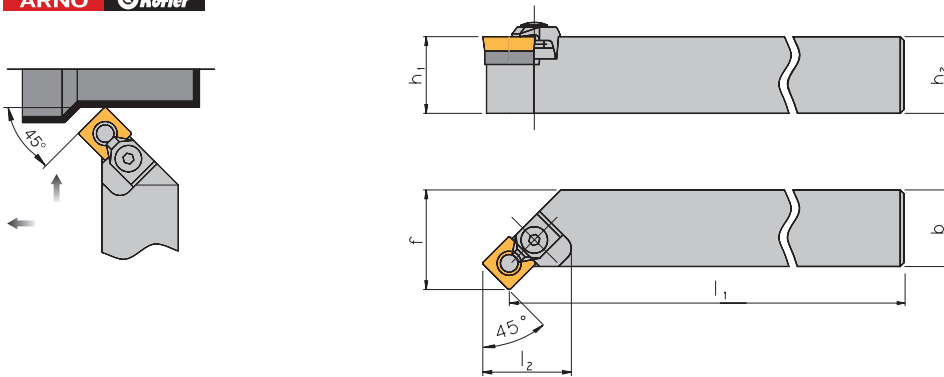
Klemhalter mit Pratzenklemmung

Tool holder - Top clamping

Steli con bloccaggio a staffa

MSSC R/L Anstellwinkel / Approach angle / Angolo di attacco: 45°

ARNO 



Rechte Ausführung abgebildet
Right-hand execution shown
Versione destra in figura

1

Halter / Holder / Stelo

Bezeichnung Designation Articolo	h_1 / h_2	b	l_1	l_2	f	Wendeschneidplatte Indexable insert Inserto
MSSC R/L 2020 K12	20	20	125	32	29,0	SCMX 1204..
MSSC R/L 2525 M12	25	25	150	28	32,0	SCMX 1204..
MSSC R/L 3225 P12	32	25	180	29	32,5	SCMX 1204..

Ersatzteile / Spare parts / Ricambi

Für Halter For holder Per stelo tipo	Klemme ¹ Clamp Staffa	Keilstück ¹ Wedge Staffa cuneo	Unterlage Support pad Supporto	Passtift Pin Spina	Schlüssel Key Chiave
MS.. R/L.. 12	7880603	7880103	7880003	7880402	KS 2520

¹ mit Schraube und Sicherungsscheibe
with screw and lock washer
con vite e rondella

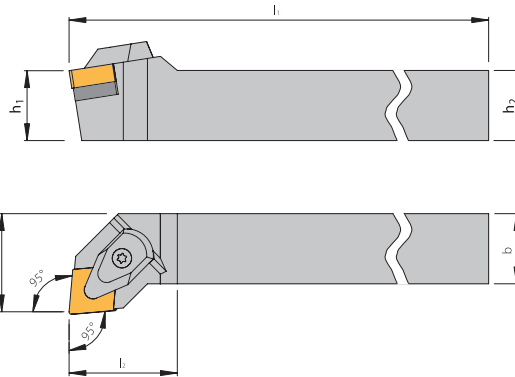
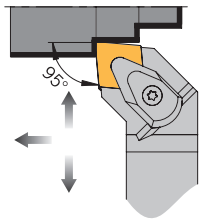
Klemhalter mit Pratzenklemmung

Tool holder - Top clamping

Steli con bloccaggio a staffa

DCLN R/L Anstellwinkel / Approach angle / Angolo di attacco: 95°

ARNO 



Rechte Ausführung abgebildet
Right-hand execution shown
Versione destra in figura

Halter / Holder / Stelo

Bezeichnung Designation Articolo	h_1 / h_2	b	l_1	l_2	f	Wendeschneidplatte Indexable insert Inserto
DCLN R/L 2020 K12-A	20	20	125	32	25,0	CN.. 1204..
DCLN R/L 2525 M12-A	25	25	150	32	32,0	CN.. 1204..
DCLN R/L 2525 M16-A	25	25	150	38	32,0	CN.. 1606..
DCLN R/L 3225 P12-A	32	25	170	32	32,0	CN.. 1204..
DCLN R/L 3232 P16-A	32	32	170	36	40,0	CN.. 1606..
DCLN R/L 3232 P19-A	32	32	170	42	40,0	CN.. 1906..
DCLN R/L 4040 S19-A	40	40	250	42	50,0	CN.. 1906..

Ersatzteile / Spare parts / Ricambi

Für Halter For holder Per stelo tipo	Klemme/Feder/Schraube Clamp/spring washer/screw Staffa/Rondella elastica/Vite	Unterlage Support pad Supporto	Schraube für Unterlage Screw for support pad Vite per supporto	Schlüssel Key Chiave
DC.. R/L.. 12-A	KD 2201	U-CN12T3-D	M4,5x10-T15	KS 1111
DC.. R/L.. 16-A	KD 4420	U-CN1604-D	M5,0x14-T20	KS 2520
DC.. R/L.. 19-A	KD 5530	U-CN1905-D	M5,0x14-T20	KS 2520

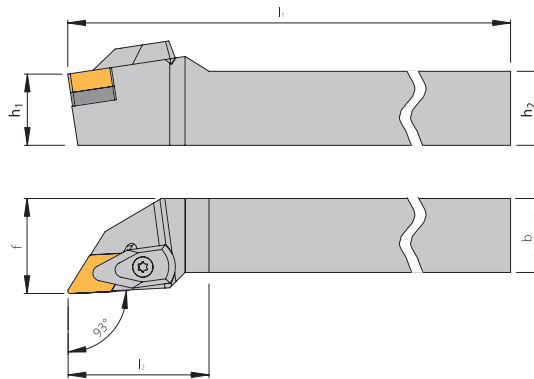
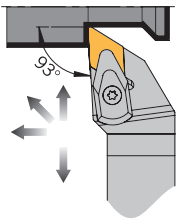
Klemhalter mit Pratzenklemmung

Tool holder - Top clamping

Steli con bloccaggio a staffa

DDJN R/L Anstellwinkel / Approach angle / Angolo di attacco: 93°

ARNO 



Rechte Ausführung abgebildet
Right-hand execution shown
Versione destra in figura

1

Halter / Holder / Stelo

Bezeichnung Designation Articolo	h_1 / h_2	b	l_1	l_2	f	Wendeschneidplatte Indexable insert Inserto
DDJN R/L 2020 K11-A	20	20	125	35	25,0	DN.. 1104..
DDJN R/L 2020 K15-A	20	20	125	40	25,0	DN.. 1506..
DDJN R/L 2525 M11-A	25	25	150	35	32,0	DN.. 1104..
DDJN R/L 2525 M15-A	25	25	150	40	32,0	DN.. 1506..
DDJN R/L 3225 P15-A	32	25	170	40	32,0	DN.. 1506..

Ersatzteile / Spare parts / Ricambi

Für Halter For holder Per stelo tipo	Klemme/Feder/Schraube Clamp/spring washer/screw Staffa/Rondella elastica/Vite	Unterlage Support pad Supporto	Schraube für Unterlage Screw for support pad Vite per supporto	Schlüssel Key Chiave
DD.. R/L.. 11-A	KD 1105	U-DN1103-D	M3,0x7-T09	KS 2309
DD.. R/L.. 15-A	KD 2201	U-DN15T3-D	M4,5x10-T15	KS 1111

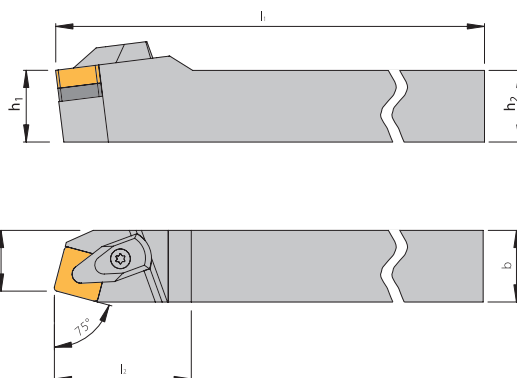
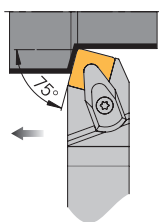
Klemhalter mit Pratzenklemmung

Tool holder - Top clamping

Steli con bloccaggio a staffa

DSBN R/L Anstellwinkel / Approach angle / Angolo di attacco: 75°

ARNO 



Rechte Ausführung abgebildet
Right-hand execution shown
Versione destra in figura

Halter / Holder / Stelo

Bezeichnung Designation Articolo	h_1 / h_2	b	l_1	l_2	f	Wendeschneidplatte Indexable insert Inserto
DSBN R/L 2020 K12-A	20	20	125	35	17,0	SN.. 1204..
DSBN R/L 2525 M12-A	25	25	150	35	22,0	SN.. 1204..
DSBN R/L 2525 M15-A	25	25	150	42	22,0	SN.. 1506..
DSBN R/L 3232 P15-A	32	32	170	42	27,0	SN.. 1506..
DSBN R/L 3232 P19-A	32	32	170	48	27,0	SN.. 1906..
DSBN R/L 4040 S19-A	40	40	250	48	35,0	SN.. 1906..

Ersatzteile / Spare parts / Ricambi

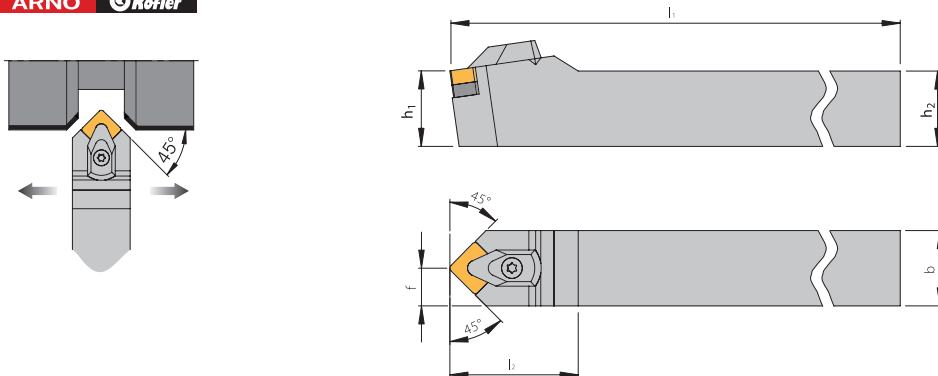
Für Halter For holder Per stelo tipo	Klemme/Feder/Schraube Clamp/spring washer/screw Staffa/Rondella elastica/Vite	Unterlage Support pad Supporto	Schraube für Unterlage Screw for support pad Vite per supporto	Schlüssel Key Chiave
DS.. R/L.. 12-A	KD 2201	U-SN12T3-D	M4,5x10-T15	KS 1111
DS.. R/L.. 15-A	KD 4420	U-SN1506-D	M5,0x14-T20	KS 2520
DS.. R/L.. 19-A	KD 5530	U-SN1905-D	M5,0x14-T20	KS 2520

Klemhalter mit Pratzenklemmung

Tool holder - Top clamping
Steli con bloccaggio a staffa

DSDN N Anstellwinkel / Approach angle / Angolo di attacco: 45°

ARNO 



Halter / Holder / Stelo

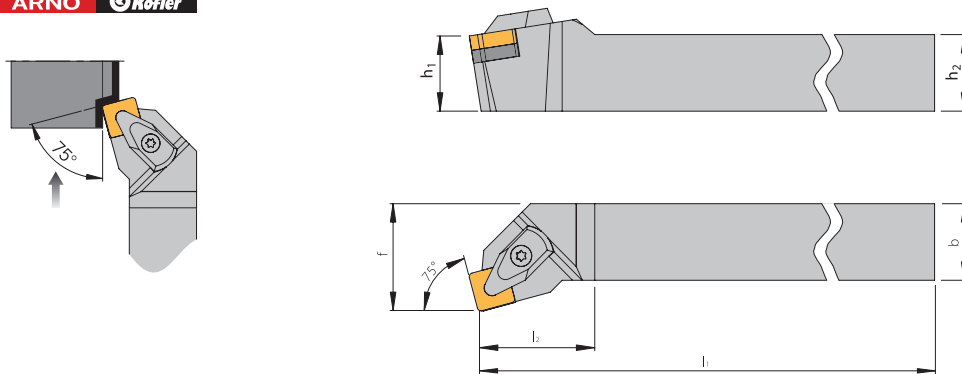
Bezeichnung Designation Articolo	h_1 / h_2	b	l_1	l_2	f	Wendeschneidplatte Indexable insert Inserto
DSDN N 2020 K12-A	20	20	125	38	10,0	SN.. 1204..
DSDN N 2525 M12-A	25	25	150	38	12,5	SN.. 1204..

Ersatzteile / Spare parts / Ricambi

Für Halter For holder Per stelo tipo	Klemme/Feder/Schraube Clamp/spring washer/screw Staffa/Rondella elastica/Vite	Unterlage Support pad Supporto	Schraube für Unterlage Screw for support pad Vite per supporto	Schlüssel Key Chiave
DS.. N.. 12-A	KD 2201	U-SN12T3-D	M4,5x10-T15	KS 1111

DSKN R/L Anstellwinkel / Approach angle / Angolo di attacco: 75°

ARNO 



Rechte Ausführung abgebildet
Right-hand execution shown
Versione destra in figura

Halter / Holder / Stelo

Bezeichnung Designation Articolo	h_1 / h_2	b	l_1	l_2	f	Wendeschneidplatte Indexable insert Inserto
DSKN R/L 2525 M12-A	25	25	150	28	32,0	SN.. 1204..

Ersatzteile / Spare parts / Ricambi

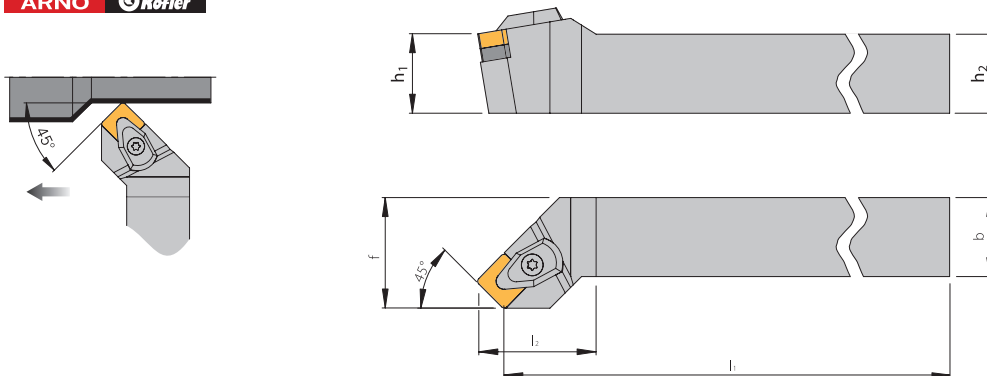
Für Halter For holder Per stelo tipo	Klemme/Feder/Schraube Clamp/spring washer/screw Staffa/Rondella elastica/Vite	Unterlage Support pad Supporto	Schraube für Unterlage Screw for support pad Vite per supporto	Schlüssel Key Chiave
DS.. R/L.. 12-A	KD 2201	U-SN12T3-D	M4,5x10-T15	KS 1111

Klemhalter mit Pratzenklemmung

Tool holder - Top clamping
Steli con bloccaggio a staffa

DSSN R/L Anstellwinkel / Approach angle / Angolo di attacco: 45°

ARNO 



Rechte Ausführung abgebildet
Right-hand execution shown
Versione destra in figura

Halter / Holder / Stelo

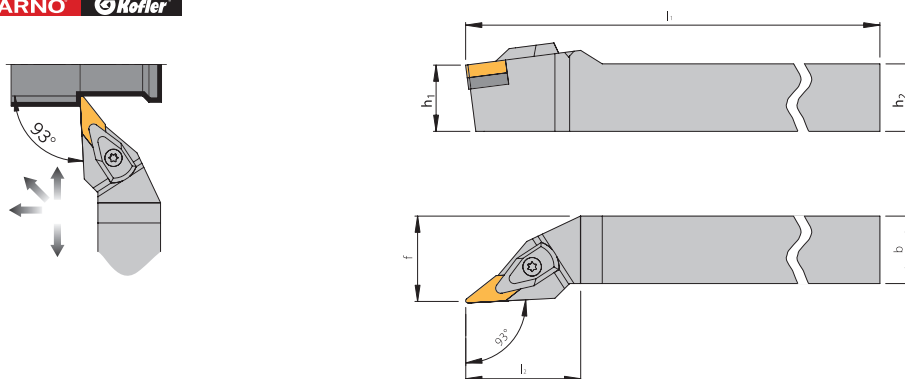
Bezeichnung Designation Articolo	h_1 / h_2	b	l_1	l_2	f	Wendeschneidplatte Indexable insert Inserto
DSSN R/L 2020 K12-A	20	20	125	35	25,0	SN.. 1204..
DSSN R/L 2525 M12-A	25	25	150	35	32,0	SN.. 1204..
DSSN R/L 3225 P12-A	32	25	170	35	32,0	SN.. 1204..

Ersatzteile / Spare parts / Ricambi

Für Halter For holder Per stelo tipo	Klemme/Feder/Schraube Clamp/spring washer/screw Staffa/Rondella elastica/Vite	Unterlage Support pad Supporto	Schraube für Unterlage Screw for support pad Vite per supporto	Schlüssel Key Chiave
DS.. R/L.. 12-A	KD 2201	U-SN12T3-D	M4,5x10-T15	KS 1111

DVJN R/L Anstellwinkel / Approach angle / Angolo di attacco: 93°

ARNO 



Rechte Ausführung abgebildet
Right-hand execution shown
Versione destra in figura

Halter / Holder / Stelo

Bezeichnung Designation Articolo	h_1 / h_2	b	l_1	l_2	f	Wendeschneidplatte Indexable insert Inserto
DVJN R/L 2020 K16-A	20	20	125	39	25,0	VN.. 1604..
DVJN R/L 2525 M16-A	25	25	150	39	32,0	VN.. 1604..

Ersatzteile / Spare parts / Ricambi

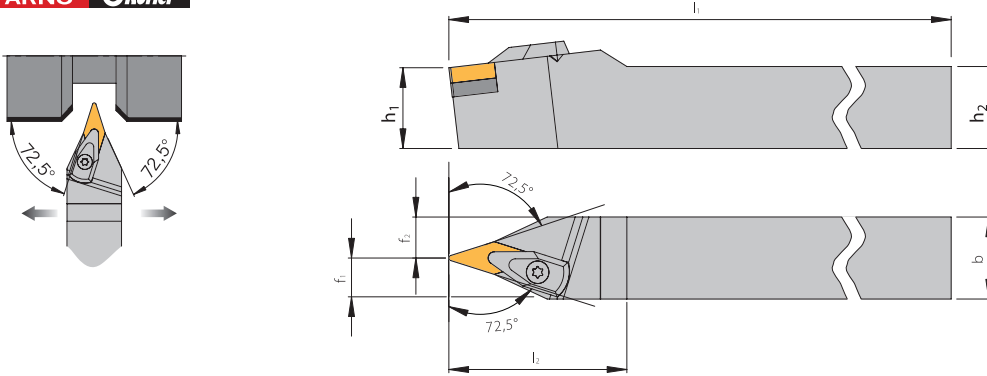
Für Halter For holder Per stelo tipo	Klemme/Feder/Schraube Clamp/spring washer/screw Staffa/Rondella elastica/Vite	Unterlage Support pad Supporto	Schraube für Unterlage Screw for support pad Vite per supporto	Schlüssel Key Chiave
DV.. R/L.. 16-A	KD 1105	U-VN1603-D	M3,0x7-T09	KS 2309

Klemhalter mit Pratzenklemmung

Tool holder - Top clamping
Steli con bloccaggio a staffa

DVVN N Anstellwinkel / Approach angle / Angolo di attacco: 72,5°

ARNO 



Halter / Holder / Stelo

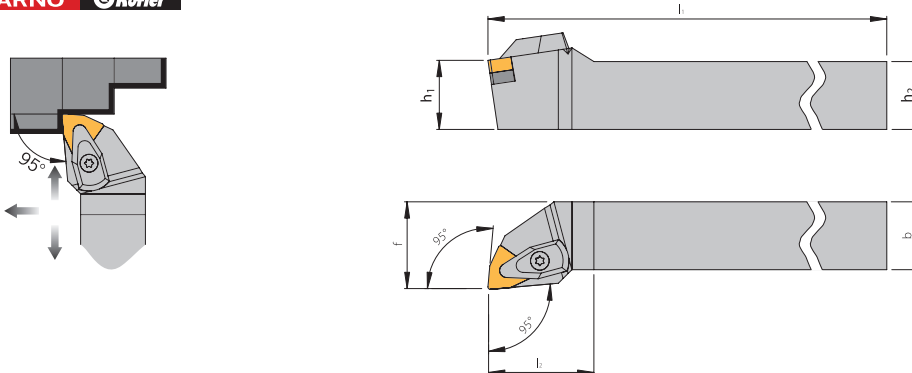
Bezeichnung Designation Articolo	h_1 / h_2	b	l_1	l_2	f_1	f_2	Wendeschneidplatte Indexable insert Inserto
DVVN N 2020 K16-A	20	20	125	43	12,5	7,5	VN.. 1604..
DVVN N 2525 M16-A	25	25	150	43	12,5	12,5	VN.. 1604..

Ersatzteile / Spare parts / Ricambi

Für Halter For holder Per stelo tipo	Klemme/Feder/Schraube Clamp/spring washer/screw Staffa/Rondella elastica/Vite	Unterlage Support pad Supporto	Schraube für Unterlage Screw for support pad Vite per supporto	Schlüssel Key Chiave
DV.. N.. 16-A	KD 1105	U-VN1603-D	M3,0x7-T09	KS 2309

DWLN R/L Anstellwinkel / Approach angle / Angolo di attacco: 95°

ARNO 



Rechte Ausführung abgebildet
Right-hand execution shown
Versione destra in figura

Halter / Holder / Stelo

Bezeichnung Designation Articolo	h_1 / h_2	b	l_1	l_2	f	Wendeschneidplatte Indexable insert Inserto
DWLN R/L 2020 K06-A	20	20	125	27	25,0	WN.. 0604..
DWLN R/L 2020 K08-A	20	20	125	34	25,0	WN.. 0804..
DWLN R/L 2525 M06-A	25	25	150	27	32,0	WN.. 0604..
DWLN R/L 2525 M08-A	25	25	150	34	32,0	WN.. 0804..

Ersatzteile / Spare parts / Ricambi

Für Halter For holder Per stelo tipo	Klemme/Feder/Schraube Clamp/spring washer/screw Staffa/Rondella elastica/Vite	Unterlage Support pad Supporto	Schraube für Unterlage Screw for support pad Vite per supporto	Schlüssel Key Chiave
DW.. R/L.. 06-A	KD 1105	U-WN0603-D	M3,0x7-T09	KS 2309
DW.. R/L.. 08-A	KD 2201	U-WN08T3-D	M4,5x10-T15	KS 1111

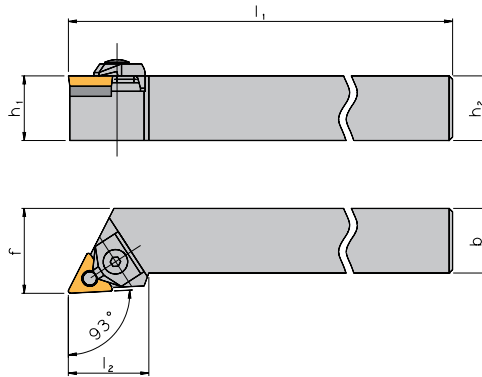
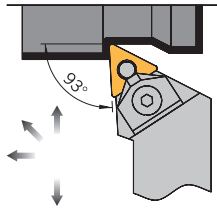
Klemhalter mit Pratzenklemmung

Tool holder - Top clamping

Steli con bloccaggio a staffa

MTJC R/L Anstellwinkel / Approach angle / Angolo di attacco: 93°

ARNO 



Rechte Ausführung abgebildet
Right-hand execution shown
Versione destra in figura

Halter / Holder / Stelo

Bezeichnung Designation Articolo	h_1 / h_2	b	l_1	l_2	f	Wendeschneidplatte Indexable insert Inserto
MTJC R/L 2020 K16	20	20	125	32	25,0	TCMX 1604..
MTJC R/L 2525 M16	25	25	150	32	32,0	TCMX 1604..
MTJC R/L 2525 M22	25	25	150	35	32,0	TCMX 2204..

Ersatzteile / Spare parts / Ricambi

Für Halter For holder Per stelo tipo	Klemme ¹ Clamp Staffa	Keilstück ¹ Wedge Staffa cuneo	Unterlage Support pad Supporto	Passtift Pin Spina	Schlüssel Key Chiave
MT.. R/L.. 16	7880601	7880101	7880001	7880401	KS 2520
MT.. R/L.. 22	7880602	7880102	7880002	7880402	KS 2520

¹ mit Schraube und Sicherungsscheibe
with screw and lock washer
con vite e rondella

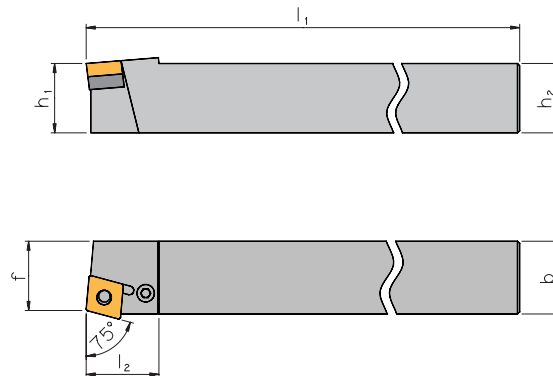
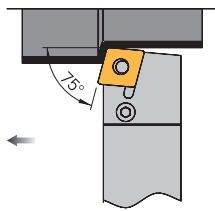
Klemhalter mit Kniehebelklemmung

Tool holder with lever lock clamping

Steli con bloccaggio a leva

PCBN R/L Anstellwinkel / Approach angle / Angolo di attacco: 75°

ARNO 



Rechte Ausführung abgebildet
Right-hand execution shown
Versione destra in figura

1

Halter / Holder / Stelo

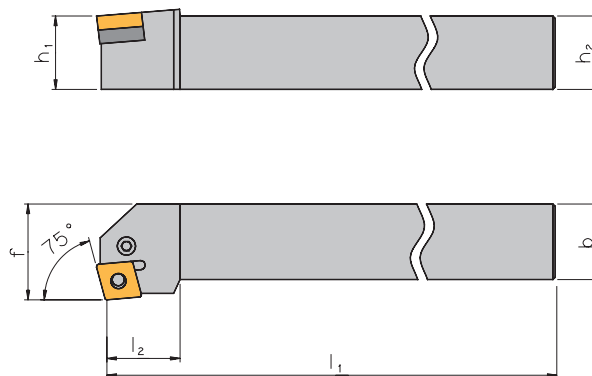
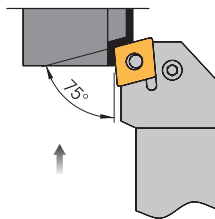
Bezeichnung Designation Articolo	h_1 / h_2	b	l_1	l_2	f	Wendeschneidplatte Indexable insert Inserto
PCBN R/L 2525 M12	25	25	150	27,7	22,0	CN.. 1204..
PCBN R/L 2525 M16	25	25	150	31,7	22,0	CN.. 1606..
PCBN R/L 3232 P19	32	32	170	37,9	27,0	CN.. 1906..

Ersatzteile / Spare parts / Ricambi

Für Halter For holder Per stelo tipo	1 Unterlage Support pad Supporto	2 Hebel Lever Leva	3 Klemmschraube Clamping screw Vite di fissaggio	4 Rohrstift Shim pin Spina supporto	Montagedorn Shim pin punch Punzone	Schlüssel Key Chiave	Sortiment 1-4 Spare part set 1-4 Set ricambi 1-4
PC.. R/L.. 12	UP 1111	HP 1111	SP 1111	RP 1111	MP 1111	KP 1111	P 1111
PC.. R/L.. 16	UP 1221	HP 1221	SP 1221	RP 1221	MP 1221	KP 1111	P 1221
PC.. R/L.. 19	UP 1321	HP 1321	SP 1321	RP 1321	MP 1321	KP 1321	P 1321

PCKN R/L Anstellwinkel / Approach angle / Angolo di attacco: 75°

ARNO 



Rechte Ausführung abgebildet
Right-hand execution shown
Versione destra in figura

Halter / Holder / Stelo

Bezeichnung Designation Articolo	h_1 / h_2	b	l_1	l_2	f	Wendeschneidplatte Indexable insert Inserto
PCKN R/L 2020 K12	20	20	125	27,4	25,0	CN.. 1204..
PCKN R/L 2525 M12	25	25	150	28,0	32,0	CN.. 1204..
PCKN R/L 3232 P19	32	32	170	36,0	40,0	CN.. 1906..

Ersatzteile / Spare parts / Ricambi

Für Halter For holder Per stelo tipo	1 Unterlage Support pad Supporto	2 Hebel Lever Leva	3 Klemmschraube Clamping screw Vite di fissaggio	4 Rohrstift Shim pin Spina supporto	Montagedorn Shim pin punch Punzone	Schlüssel Key Chiave	Sortiment 1-4 Spare part set 1-4 Set ricambi 1-4
PC.. R/L.. 12	UP 1111	HP 1111	SP 1111	RP 1111	MP 1111	KP 1111	P 1111
PC.. R/L.. 19	UP 1321	HP 1321	SP 1321	RP 1321	MP 1321	KP 1321	P 1321

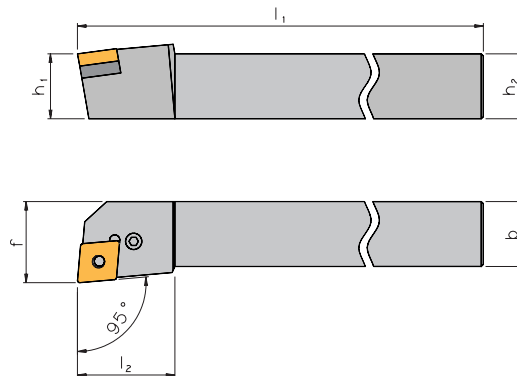
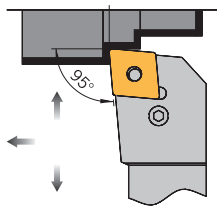
Klemhalter mit Kniehebelklemmung

Tool holder with lever lock clamping

Steli con bloccaggio a leva

PCLN R/L Anstellwinkel / Approach angle / Angolo di attacco: 95°

ARNO 



Rechte Ausführung abgebildet
Right-hand execution shown
Versione destra in figura

Halter / Holder / Stelo

Bezeichnung Designation Articolo	h_1 / h_2	b	l_1	l_2	f	Wendeschneidplatte Indexable insert Inserto
PCLN R/L 1616 H09	16	16	100	23,0	20,0	CN.. 0903..
PCLN R/L 1616 H12	16	16	100	26,1	20,0	CN.. 1204..
PCLN R/L 2020 K09	20	20	125	25,0	25,0	CN.. 0903..
PCLN R/L 2020 K12	20	20	125	27,4	25,0	CN.. 1204..
PCLN R/L 2525 M09	25	25	150	28,0	32,0	CN.. 0903..
PCLN R/L 2525 M12	25	25	150	28,0	32,0	CN.. 1204..
PCLN R/L 2525 M16	25	25	150	28,0	32,0	CN.. 1606..
PCLN R/L 3225 P12	32	25	170	32,6	32,0	CN.. 1204..
PCLN R/L 3232 P16	32	32	170	32,6	40,0	CN.. 1606..
PCLN R/L 3232 P19	32	32	170	38,0	40,0	CN.. 1906..
PCLN R/L 4040 S19	40	40	250	38,0	50,0	CN.. 1906..

Ersatzteile / Spare parts / Ricambi

Für Halter For holder Per stelo tipo	1 Unterlage Support pad Supporto	2 Hebel Lever Leva	3 Klemmschraube Clamping screw Vite di fissaggio	4 Rohrstift Shim pin Spina supporto	Montagedorn Shim pin punch Punzone	Schlüssel Key Chiave	Sortiment 1-4 Spare part set 1-4 Set ricambi 1-4
PC.. R/L.. 09	UP 1115	HP 4751	SP 3111	RP 3112	MP 3111	KP 3111	P 1112
PC.. R/L.. 12	UP 1111	HP 1111	SP 1111	RP 1111	MP 1111	KP 1111	P 1111
PC.. R/L.. 16	UP 1221	HP 1221	SP 1221	RP 1221	MP 1221	KP 1111	P 1221
PC.. R/L.. 19	UP 1321	HP 1321	SP 1321	RP 1321	MP 1321	KP 1321	P 1321

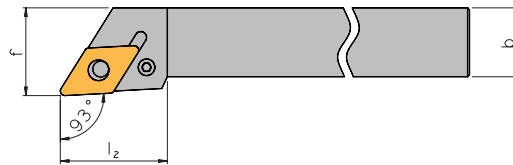
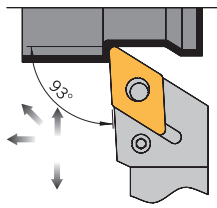
Klemhalter mit Kniehebelklemmung

Tool holder with lever lock clamping

Steli con bloccaggio a leva

PDJN R/L Anstellwinkel / Approach angle / Angolo di attacco: 93°

ARNO 



Rechte Ausführung abgebildet
Right-hand execution shown
Versione destra in figura

1

Halter / Holder / Stelo

Bezeichnung Designation Articolo	h_1 / h_2	b	l_1	l_2	f	Wendeschneidplatte Indexable insert Inserto
PDJN R/L 1616 H11	16	16	100	30,0	20,0	DN.. 1104..
PDJN R/L 2020 K11	20	20	125	30,0	25,0	DN.. 1104..
PDJN R/L 2020 K15	20	20	125	34,7	25,0	DN.. 1506..
PDJN R/L 2525 M11	25	25	150	30,0	32,0	DN.. 1104..
PDJN R/L 2525 M15	25	25	150	34,7	32,0	DN.. 1506..
PDJN R/L 3225 P11	32	25	170	30,0	32,0	DN.. 1104..
PDJN R/L 3225 P15	32	25	170	34,7	32,0	DN.. 1506..
PDJN R/L 3232 P15	32	32	170	34,7	40,0	DN.. 1506..

Ersatzteile / Spare parts / Ricambi

Für Halter For holder Per stelo tipo	1 Unterlage Support pad Supporto	2 Hebel Lever Leva	3 Klemmschraube Clamping screw Vite di fissaggio	4 Rohrstift Shim pin Spina supporto	Montagedorn Shim pin punch Punzone	Schlüssel Key Chiave	Sortiment 1-4 Spare part set 1-4 Set ricambi 1-4
PD.. R/L.. 11	UP 2011	HP 2011	SP 3111	RP 3112	MP 3111	KP 3111	P 2011
PD.. R/L.. 15	UP 2421	HP 2421	SP 1111	RP 1111	MP 1111	KP 1111	P 2421

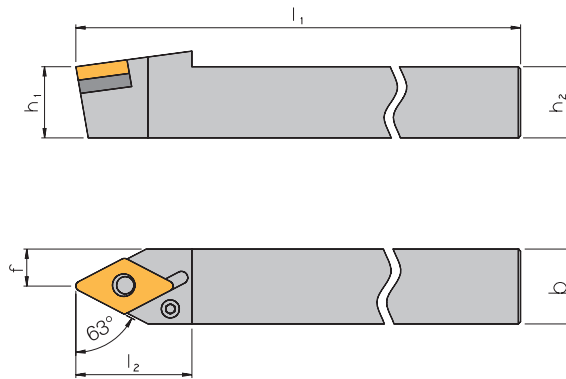
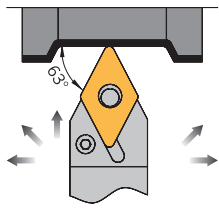
Klemhalter mit Kniehebelklemmung

Tool holder with lever lock clamping

Steli con bloccaggio a leva

PDNN R/L Anstellwinkel / Approach angle / Angolo di attacco: 63°

ARNO 



Rechte Ausführung abgebildet
Right-hand execution shown
Versione destra in figura

Halter / Holder / Stelo

Bezeichnung Designation Articolo	h_1 / h_2	b	l_1	l_2	f	Wendeschneidplatte Indexable insert Inserto
PDNN R/L 2525 M11	25	25	150	30,0	12,5	DN.. 1104..
PDNN R/L 2525 M15	25	25	150	36,5	12,5	DN.. 1506..
PDNN R/L 4025 P15	40	25	170	36,5	12,5	DN.. 1506..

Ersatzteile / Spare parts / Ricambi

Für Halter For holder Per stelo tipo	1 Unterlage Support pad Supporto	2 Hebel Lever Leva	3 Klemmschraube Clamping screw Vite di fissaggio	4 Rohrstift Shim pin Spina supporto	Montagedorn Shim pin punch Punzone	Schlüssel Key Chiave	Sortiment 1-4 Spare part set 1-4 Set ricambi 1-4
PD.. R/L.. 11	UP 2011	HP 2011	SP 3111	RP 3112	MP 3111	KP 3111	P 2011
PD.. R/L.. 15	UP 2421	HP 2421	SP 1111	RP 1111	MP 1111	KP 1111	P 2421

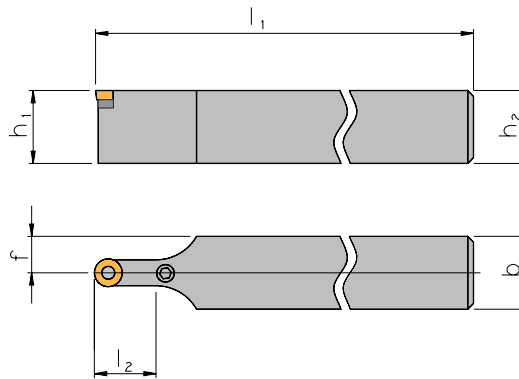
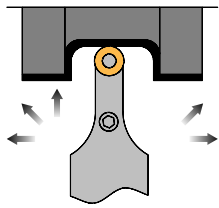
Klemhalter mit Kniehebelklemmung

Tool holder with lever lock clamping

Steli con bloccaggio a leva

PRDC N

ARNO 



Halter / Holder / Stelo

Bezeichnung Designation Articolo	h_1 / h_2	b	l_1	l_2	f	Wendeschneidplatte Indexable insert Inserto
PRDC N 2525 M12	25	25	150	24	12,5	RC.. 1204..
PRDC N 3225 P12	32	25	170	24	12,5	RC.. 1204..
PRDC N 3225 P16	32	25	170	28	12,5	RC.. 1606..
PRDC N 3232 P20	32	32	170	32	16,0	RC.. 2006..
PRDC N 4040 S25	40	40	250	42	20,0	RC.. 2507..

Ersatzteile / Spare parts / Ricambi

Für Halter For holder Per stelo tipo	1 Unterlage Support pad Supporto	2 Hebel Lever Leva	3 Klemmschraube Clamping screw Vite di fissaggio	4 Rohrstift Shim pin Spina supporto	Montagedorn Shim pin punch Punzone	Schlüssel Key Chiave	Sortiment 1-4 Spare part set 1-4 Set ricambi 1-4
PR.. N.. 12	UP 3111	HP 3111	SP 3111	RP 3112	MP 3111	KP 3111	P 3111
PR.. N.. 16	UP 3221	HP 3221	SP 3221	RP 3221	MP 1111	KP 1111	P 3221
PR.. N.. 20	UP 3421	HP 3421	SP 3421	RP 1221	MP 1221	KP 3421	P 3421
PR.. N.. 25	UP 3531	HP 3531	SP 3531	RP 1321	MP 1321	KP 1321	P 3531

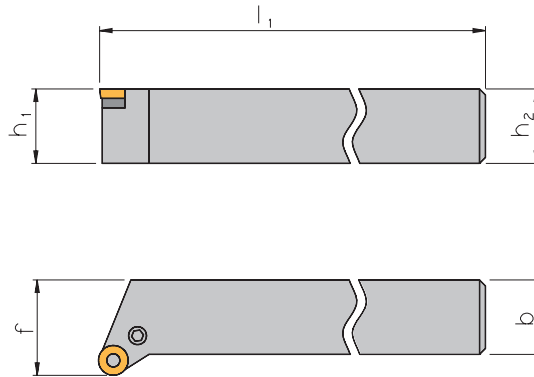
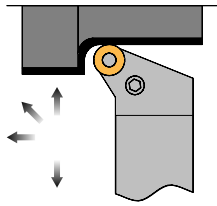
Klemhalter mit Kniehebelklemmung

Tool holder with lever lock clamping

Steli con bloccaggio a leva

PRGC R/L

ARNO 



Rechte Ausführung abgebildet
Right-hand execution shown
Versione destra in figura

Halter / Holder / Stelo

Bezeichnung Designation Articolo	h_1 / h_2	b	l_1	f	Wendeschneidplatte Indexable insert Inserto
PRGC R/L 2525 M12	25	25	150	32,0	RC.. 1204..
PRGC R/L 3225 P12	32	25	170	32,0	RC.. 1204..
PRGC R/L 3225 P16	32	25	170	32,0	RC.. 1606..
PRGC R/L 3232 P16	32	32	170	40,0	RC.. 1606..
PRGC R/L 3232 P20	32	32	170	40,0	RC.. 2006..
PRGC R/L 4040 S25	40	40	250	50,0	RC.. 2507..

Ersatzteile / Spare parts / Ricambi

Für Halter For holder Per stelo tipo	1 Unterlage Support pad Supporto	2 Hebel Lever Leva	3 Klemmschraube Clamping screw Vite di fissaggio	4 Rohrstift Shim pin Spina supporto	Montagedorn Shim pin punch Punzone	Schlüssel Key Chiave	Sortiment 1-4 Spare part set 1-4 Set ricambi 1-4
PRGC.. 12	UP 3111	HP 3111	SP 3111	RP 3112	MP 3111	KP 3111	P 3111
PRGC.. 16	UP 3221	HP 3221	SP 3221	RP 3221	MP 1111	KP 1111	P 3221
PRGC.. 20	UP 3421	HP 3421	SP 3421	RP 1221	MP 1221	KP 3421	P 3421
PRGC.. 25	UP 3531	HP 3531	SP 3531	RP 1321	MP 1321	KP 1321	P 3531

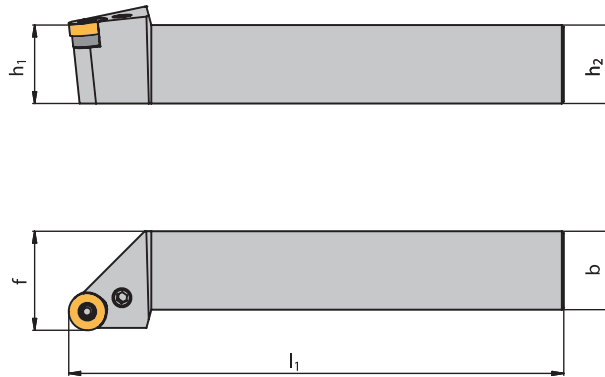
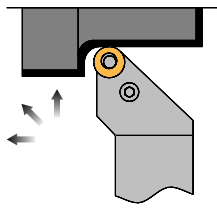
Klemhalter mit Kniehebelklemmung

Tool holder with lever lock clamping

Steli con bloccaggio a leva

PRGN R/L

ARNO 



Rechte Ausführung abgebildet
Right-hand execution shown
Versione destra in figura

1

Halter / Holder / Stelo

Bezeichnung Designation Articolo	h_1 / h_2	b	l_1	f	Wendeschneidplatte Indexable insert Inserto
PRGN R/L 2020 K09	20	20	125	25,0	RN.. 0903..
PRGN R/L 2525 M12	25	25	150	32,0	RN.. 1204..

Ersatzteile / Spare parts / Ricambi

Für Halter For holder Per stelo tipo	1 Unterlage Support pad Supporto	2 Hebel Lever Leva	3 Klemmschraube Clamping screw Vite di fissaggio	4 Rohrstift Shim pin Spina supporto	Montagedorn Shim pin punch Punzone	Schlüssel Key Chiave	Sortiment 1-4 Spare part set 1-4 Set ricambi 1-4
PR.. R/L.. 09	UP 4751	HP 4751	SP 3111	RP 3112	MP 3111	KP 3111	P 4751
PR.. R/L.. 12	UP 4111	HP 4111	SP 1111	RP 1111	MP 1111	KP 1111	P 4111

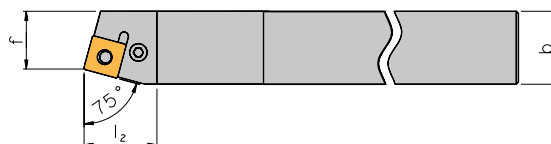
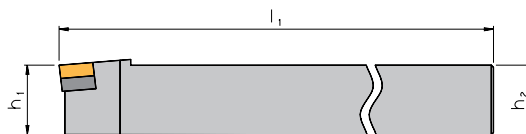
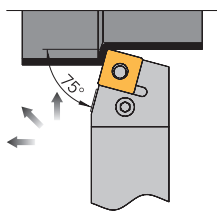
Klemhalter mit Kniehebelklemmung

Tool holder with lever lock clamping

Steli con bloccaggio a leva

PSBN R/L Anstellwinkel / Approach angle / Angolo di attacco: 75°

ARNO 



Rechte Ausführung abgebildet
Right-hand execution shown
Versione destra in figura

Halter / Holder / Stelo

Bezeichnung Designation Articolo	h_1 / h_2	b	l_1	l_2	f	Wendeschneidplatte Indexable insert Inserto
PSBN R/L 2020 K12	20	20	125	27,5	17,0	SN.. 1204..
PSBN R/L 2525 M12	25	25	150	27,5	22,0	SN.. 1204..
PSBN R/L 2525 M15	25	25	150	27,5	22,0	SN.. 1506..
PSBN R/L 3225 P12	32	25	170	32,0	22,0	SN.. 1204..
PSBN R/L 3232 P15	32	32	170	32,0	27,0	SN.. 1506..
PSBN R/L 3232 P19	32	32	170	39,2	27,0	SN.. 1906..
PSBN R/L 4040 S19	40	40	250	38,5	35,0	SN.. 1906..
PSBN R/L 4040 S25	40	40	250	47,5	35,0	SN.. 2507..

Ersatzteile / Spare parts / Ricambi

Für Halter For holder Per stelo tipo	1 Unterlage Support pad Supporto	2 Hebel Lever Leva	3 Klemmschraube Clamping screw Vite di fissaggio	4 Rohrstift Shim pin Spina supporto	Montagedorn Shim pin punch Punzone	Schlüssel Key Chiave	Sortiment 1-4 Spare part set 1-4 Set ricambi 1-4
PS.. R/L.. 12	UP 5112	HP 1111	SP 1111	RP 1111	MP 1111	KP 1111	P 5112
PS.. R/L.. 15	UP 5421	HP 1221	SP 1221	RP 1221	MP 1221	KP 1111	P 5421
PS.. R/L.. 19	UP 5321	HP 1321	SP 1321	RP 1321	MP 1321	KP 1321	P 5321
PS.. R/L.. 25	UP 5531	HP 5531	SP 3641	RP 3641	MP 3641	KP 3421	-

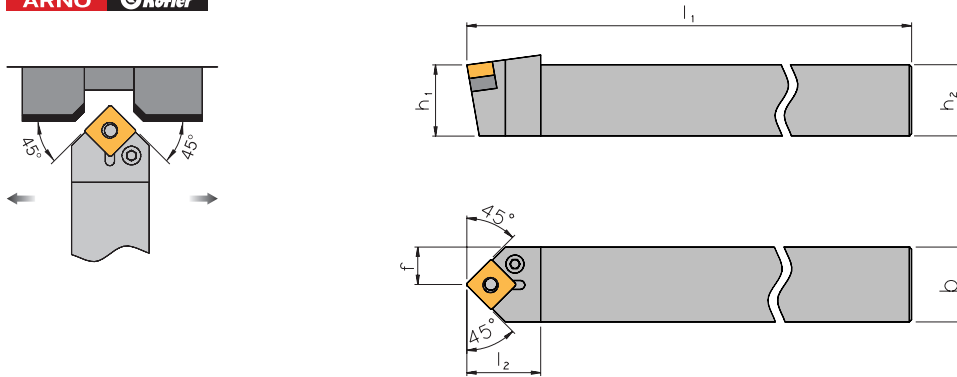
Klemhalter mit Kniehebelklemmung

Tool holder with lever lock clamping

Steli con bloccaggio a leva

PSDN N Anstellwinkel / Approach angle / Angolo di attacco: 45°

ARNO 



Halter / Holder / Stelo

Bezeichnung Designation Articolo	h_1 / h_2	b	l_1	l_2	f	Wendeschneidplatte Indexable insert Inserto
PSDN N 1616 H09	16	16	100	21,0	8,3	SN.. 0903..
PSDN N 2020 K12	20	20	125	27,6	10,3	SN.. 1204..
PSDN N 2525 M12	25	25	150	27,6	12,8	SN.. 1204..
PSDN N 3225 P15	32	25	170	32,0	13,0	SN.. 1506..
PSDN N 4040 S25	40	40	250	48,8	21,0	SN.. 2509..

Ersatzteile / Spare parts / Ricambi

Für Halter For holder Per stelo tipo	1 Unterlage Support pad Supporto	2 Hebel Lever Leva	3 Klemmschraube Clamping screw Vite di fissaggio	4 Rohrstift Shim pin Spina supporto	Montagedorn Shim pin punch Punzone	Schlüssel Key Chiave	Sortiment 1-4 Spare part set 1-4 Set ricambi 1-4
PS.. N..09	UP 5751	HP 4751	SP 3111	RP 3112	MP 3111	KP 3111	P 5751
PS.. N..12	UP 5112	HP 1111	SP 1111	RP 1111	MP 1111	KP 1111	P 5112
PS.. N..15	UP 5421	HP 1221	SP 1221	RP 1221	MP 1221	KP 1111	P 5421
PS.. N..25	UP 5531	HP 5531	SP 3641	RP 3641	MP 3641	KP 3421	-

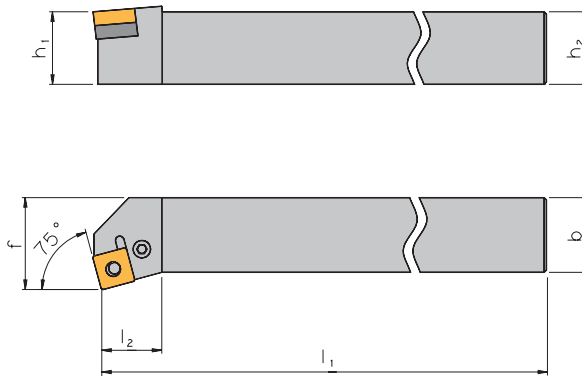
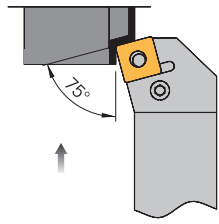
Klemhalter mit Kniehebelklemmung

Tool holder with lever lock clamping

Steli con bloccaggio a leva

PSKN R/L Anstellwinkel / Approach angle / Angolo di attacco: 75°

ARNO 



Rechte Ausführung abgebildet
Right-hand execution shown
Versione destra in figura

Halter / Holder / Stelo

Bezeichnung Designation Articolo	h_1 / h_2	b	l_1	l_2	f	Wendeschneidplatte Indexable insert Inserto
PSKN R/L 1616 H09	16	16	100	18,7	20,0	SN.. 0903..
PSKN R/L 2020 K12	20	20	125	22,7	25,0	SN.. 1204..
PSKN R/L 2525 M12	25	25	150	22,7	32,0	SN.. 1204..
PSKN R/L 2525 M15	25	25	150	22,7	32,0	SN.. 1506..
PSKN R/L 3225 P12	32	25	170	32,0	32,0	SN.. 1204..
PSKN R/L 3232 P15	32	32	170	32,0	40,0	SN.. 1506..
PSKN R/L 3232 P19	32	32	170	33,7	40,0	SN.. 1906..
PSKN R/L 4040 S19	40	40	250	37,6	50,0	SN.. 1906..

Ersatzteile / Spare parts / Ricambi

Für Halter For holder Per stelo tipo	1 Unterlage Support pad Supporto	2 Hebel Lever Leva	3 Klemmschraube Clamping screw Vite di fissaggio	4 Rohrstift Shim pin Spina supporto	Montagedorn Shim pin punch Punzone	Schlüssel Key Chiave	Sortiment 1-4 Spare part set 1-4 Set ricambi 1-4
PS.. R/L.. 09	UP 5751	HP 4751	SP 3111	RP 3112	MP 3111	KP 3111	P 5751
PS.. R/L.. 12	UP 5112	HP 1111	SP 1111	RP 1111	MP 1111	KP 1111	P 5112
PS.. R/L.. 15	UP 5421	HP 1221	SP 1221	RP 1221	MP 1221	KP 1111	P 5421
PS.. R/L.. 19	UP 5321	HP 1321	SP 1321	RP 1321	MP 1321	KP 1321	P 5321

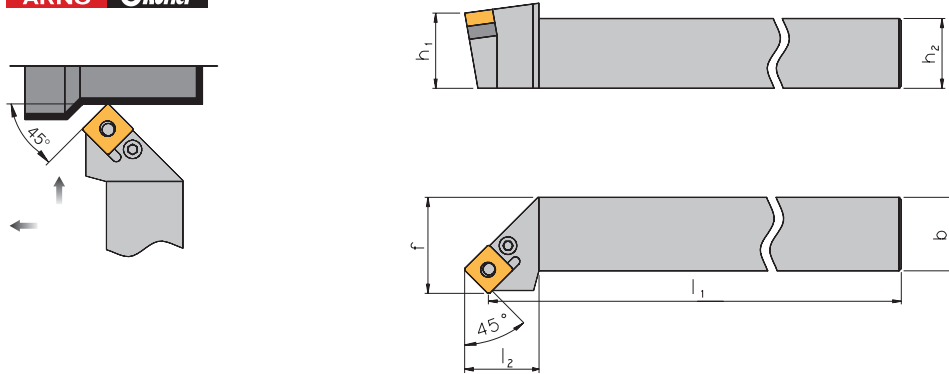
Klemhalter mit Kniehebelklemmung

Tool holder with lever lock clamping

Steli con bloccaggio a leva

PSSN R/L Anstellwinkel / Approach angle / Angolo di attacco: 45°

ARNO 



Rechte Ausführung abgebildet
Right-hand execution shown
Versione destra in figura

1

Halter / Holder / Stelo

Bezeichnung Designation Articolo	h_1 / h_2	b	l_1	l_2	f	Wendeschneidplatte Indexable insert Inserto
PSSN R/L 1616 H09	16	16	100	21,2	20,0	SN.. 0903..
PSSN R/L 2020 K12	20	20	125	29,3	25,0	SN.. 1204..
PSSN R/L 2525 M12	25	25	150	29,3	32,0	SN.. 1204..
PSSN R/L 2525 M15	25	25	150	29,3	32,0	SN.. 1506..
PSSN R/L 3225 P12	32	25	170	32,0	32,0	SN.. 1204..
PSSN R/L 3232 P15	32	32	170	32,0	40,0	SN.. 1506..
PSSN R/L 3232 P19	32	32	170	40,2	40,0	SN.. 1906..
PSSN L 4040 S19	40	40	250	39,5	50,0	SN.. 1906..
PSSN R/L 4040 S25	40	40	250	53,0	50,0	SN.. 2509..

Ersatzteile / Spare parts / Ricambi

Für Halter For holder Per stelo tipo	1 Unterlage Support pad Supporto	2 Hebel Lever Leva	3 Klemmschraube Clamping screw Vite di fissaggio	4 Rohrstift Shim pin Spina supporto	Montagedorn Shim pin punch Punzone	Schlüssel Key Chiave	Sortiment 1-4 Spare part set 1-4 Set ricambi 1-4
PS.. R/L.. 09	UP 5751	HP 4751	SP 3111	RP 3112	MP 3111	KP 3111	P 5751
PS.. R/L.. 12	UP 5112	HP 1111	SP 1111	RP 1111	MP 1111	KP 1111	P 5112
PS.. R/L.. 15	UP 5421	HP 1221	SP 1221	RP 1221	MP 1221	KP 1111	P 5421
PS.. R/L.. 19	UP 5321	HP 1321	SP 1321	RP 1321	MP 1321	KP 1321	P 5321
PS.. R/L.. 25	UP 5531	HP 5531	SP 3641	RP 3641	MP 3641	KP 3421	-

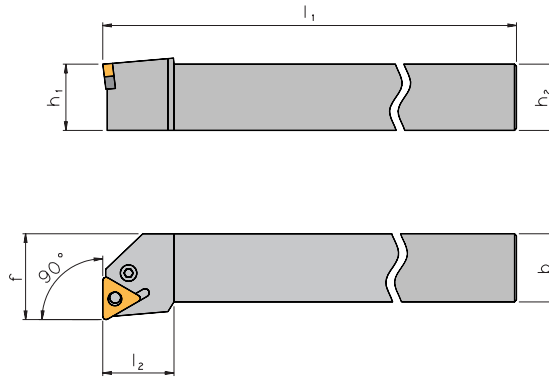
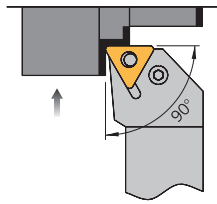
Klemhalter mit Kniehebelklemmung

Tool holder with lever lock clamping

Steli con bloccaggio a leva

PTFN R/L Anstellwinkel / Approach angle / Angolo di attacco: 90°

ARNO 



Rechte Ausführung abgebildet
Right-hand execution shown
Versione destra in figura

Halter / Holder / Stelo

Bezeichnung Designation Articolo	h_1 / h_2	b	l_1	l_2	f	Wendeschneidplatte Indexable insert Inserto
PTFN R/L 1616 H16	16	16	100	19,7	20,0	TN.. 1604..
PTFN R/L 2020 K16	20	20	125	20,2	25,0	TN.. 1604..
PTFN R/L 2525 M16	25	25	150	20,2	32,0	TN.. 1604..
PTFN R/L 2525 M22	25	25	150	25,2	32,0	TN.. 2204..
PTFN R/L 3225 P22	32	25	170	25,2	32,0	TN.. 2204..

Ersatzteile / Spare parts / Ricambi

Für Halter For holder Per stelo tipo	1 Unterlage Support pad Supporto	2 Hebel Lever Leva	3 Klemmschraube Clamping screw Vite di fissaggio	4 Rohrstift Shim pin Spina supporto	Montagedorn Shim pin punch Punzone	Schlüssel Key Chiave	Sortiment 1-4 Spare part set 1-4 Set ricambi 1-4
PT.. R/L.. 16	UP 6211	HP 4751	SP 3111	RP 3112	MP 3111	KP 3111	P 6211
PT.. R/L.. 22	UP 6811	HP 1111	SP 1111	RP 1111	MP 1111	KP 1111	P 6811

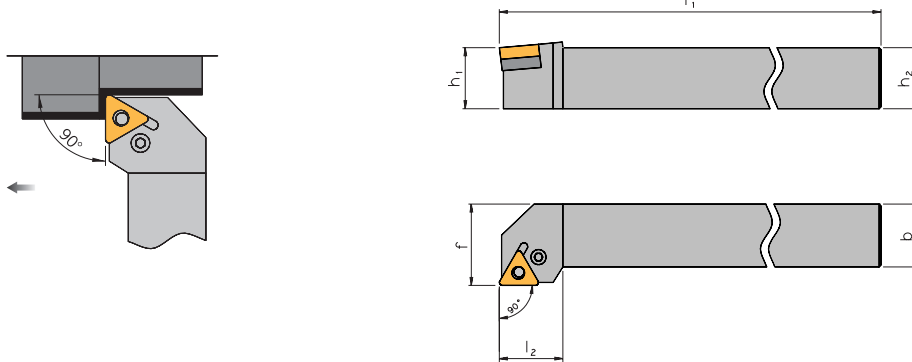
Klemhalter mit Kniehebelklemmung

Tool holder with lever lock clamping

Steli con bloccaggio a leva

PTGN R/L Anstellwinkel / Approach angle / Angolo di attacco: 90°

ARNO 



Rechte Ausführung abgebildet
Right-hand execution shown
Versione destra in figura

1

Halter / Holder / Stelo

Bezeichnung Designation Articolo	h_1 / h_2	b	l_1	l_2	f	Wendeschneidplatte Indexable insert Inserto
PTGN R/L 1616 H16	16	16	100	20,0	20,0	TN.. 1604..
PTGN R/L 2020 K16	20	20	125	20,0	25,0	TN.. 1604..
PTGN R/L 2525 M16	25	25	150	22,2	32,0	TN.. 1604..
PTGN R/L 2525 M22	25	25	150	28,7	32,0	TN.. 2204..
PTGN R/L 3225 P16	32	25	170	22,2	32,0	TN.. 1604..
PTGN R/L 3232 P22	32	32	170	28,7	40,0	TN.. 2204..
PTGN R/L 4040 S27	40	40	250	34,0	50,0	TN.. 2706..

Ersatzteile / Spare parts / Ricambi

Für Halter For holder Per stelo tipo	1 Unterlage Support pad Supporto	2 Hebel Lever Leva	3 Klemmschraube Clamping screw Vite di fissaggio	4 Rohrstift Shim pin Spina supporto	Montagedorn Shim pin punch Punzone	Schlüssel Key Chiave	Sortiment 1-4 Spare part set 1-4 Set ricambi 1-4
PT.. R/L.. 16	UP 6211	HP 4751	SP 3111	RP 3112	MP 3111	KP 3111	P 6211
PT.. R/L.. 22	UP 6811	HP 1111	SP 1111	RP 1111	MP 1111	KP 1111	P 6811
PT.. R/L.. 27	UP 6921	HP 6921	SP 1221	RP 1221	MP 1221	KP 1111	-

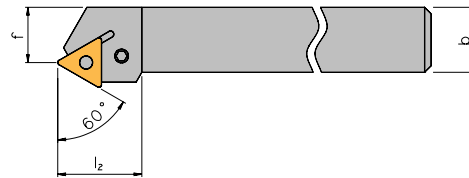
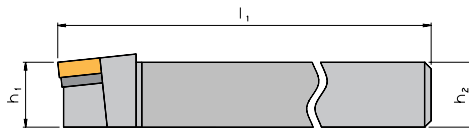
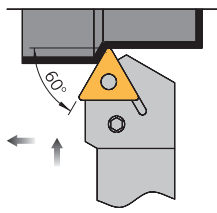
Klemhalter mit Kniehebelklemmung

Tool holder with lever lock clamping

Steli con bloccaggio a leva

PTTN R/L Anstellwinkel / Approach angle / Angolo di attacco: 60°

ARNO 



Rechte Ausführung abgebildet
Right-hand execution shown
Versione destra in figura

Halter / Holder / Stelo

Bezeichnung Designation Articolo	h_1 / h_2	b	l_1	l_2	f	Wendeschneidplatte Indexable insert Inserto
PTTN R/L 2020 K16	20	20	125	25,9	17,0	TN.. 1604..
PTTN R/L 2525 M22	25	25	150	31,9	22,0	TN.. 2204..

Ersatzteile / Spare parts / Ricambi

Für Halter For holder Per stelo tipo	1 Unterlage Support pad Supporto	2 Hebel Lever Leva	3 Klemmschraube Clamping screw Vite di fissaggio	4 Rohrstift Shim pin Spina supporto	Montagedorn Shim pin punch Punzone	Schlüssel Key Chiave	Sortiment 1-4 Spare part set 1-4 Set ricambi 1-4
PT.. R/L.. 16	UP 6211	HP 4751	SP 3111	RP 3112	MP 3111	KP 3111	P 6211
PT.. R/L.. 22	UP 6811	HP 1111	SP 1111	RP 1111	MP 1111	KP 1111	P 6811

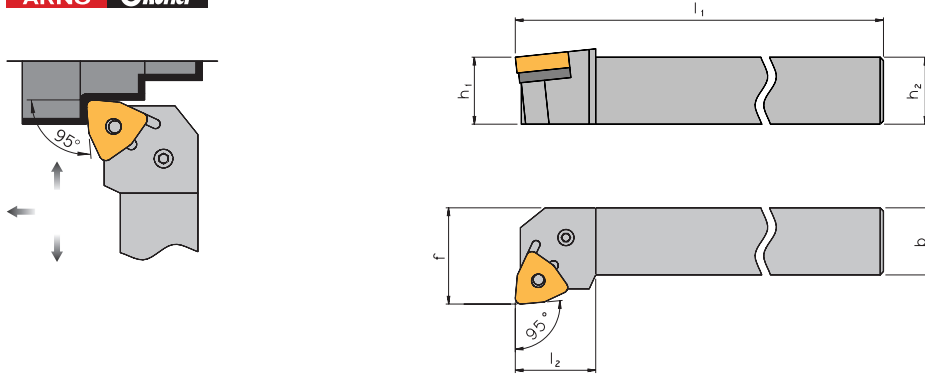
Klemhalter mit Kniehebelklemmung

Tool holder with lever lock clamping

Steli con bloccaggio a leva

PWLN R/L Anstellwinkel / Approach angle / Angolo di attacco: 95°

ARNO 



Rechte Ausführung abgebildet
Right-hand execution shown
Versione destra in figura

1

Halter / Holder / Stelo

Bezeichnung Designation Articolo	h_1 / h_2	b	l_1	l_2	f	Wendeschneidplatte Indexable insert Inserto
PWLN R/L 1616 H06	16	16	100	20	20,0	WN.. 0604..
PWLN R/L 2020 K06	20	20	125	25	25,0	WN.. 0604..
PWLN R/L 2020 K08	20	20	125	25	25,0	WN.. 0804..
PWLN R/L 2525 M06	25	25	150	25	32,0	WN.. 0604..
PWLN R/L 2525 M08	25	25	150	25	32,0	WN.. 0804..
PWLN R/L 3225 P08	32	25	170	25	32,0	WN.. 0804..

Ersatzteile / Spare parts / Ricambi

Für Halter For holder Per stelo tipo	1 Unterlage Support pad Supporto	2 Hebel Lever Leva	3 Klemmschraube Clamping screw Vite di fissaggio	4 Rohrstift Shim pin Spina supporto	Montagedorn Shim pin punch Punzone	Schlüssel Key Chiave	Sortiment 1-4 Spare part set 1-4 Set ricambi 1-4
PW.. R/L.. 06	UP 71111	HP 4751	SP 3111	RP 3112	MP 3111	KP 3111	P 71112
PW.. R/L.. 08	UP 71011	HP 1111	SP 1111	RP 1111	MP 1111	KP 1111	P 71011

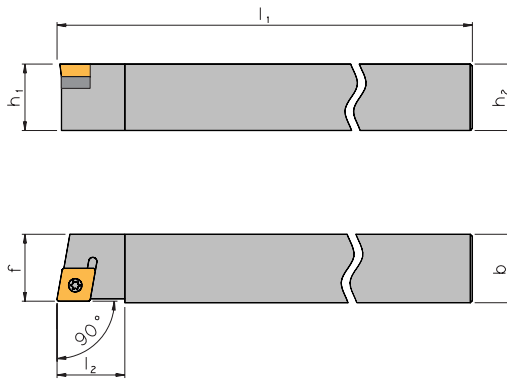
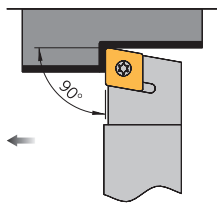
Klemhalter mit Schraubenklemmung

Tool holder with screw clamping

Steli con bloccaggio a vite

SCAC R/L Anstellwinkel / Approach angle / Angolo di attacco: 90°

ARNO 



Rechte Ausführung abgebildet
Right-hand execution shown
Versione destra in figura

Halter / Holder / Stelo

Bezeichnung Designation Articolo	h_1 / h_2	b	l_1	l_2	f	Wendeschneidplatte Indexable insert Inserto
SCAC R/L 0808 D06	8	8	60	9	8,0	CC.. 0602..
SCAC R/L 0808 K06	8	8	125	9	8,0	CC.. 0602..
SCAC R/L 1010 E06	10	10	70	9	10,0	CC.. 0602..
SCAC R/L 1010 M06	10	10	150	9	10,0	CC.. 0602..
SCAC R/L 1212 F09	12	12	80	13	12,0	CC.. 09T3..
SCAC R/L 1212 M09	12	12	150	13	12,0	CC.. 09T3..
SCAC R/L 1414 M09	14	14	150	13	14,0	CC.. 09T3..
SCAC R/L 1616 H09	16	16	100	13	16,0	CC.. 09T3..
SCAC R/L 2020 K12	20	20	125	17	20,0	CC.. 1204..

Ersatzteile / Spare parts / Ricambi

Für Halter For holder Per stelo tipo	Unterlage Support pad Supporto	Büchse Bush Bussola	Schraube Screw Vite	Schlüssel Key Chiave	Sortiment [⊕] Spare part set Set ricambi
SC.. R/L.. 06	–	–	SS 1751	KS 1751	S 1751
SC.. R/L.. 1212-1414.. 09	–	–	SS 1111	KS 1111	S 1111
SC.. R/L.. 1616.. 09	US 1111	GBS 1111	SS 1111	KS 1115	S 1116
SC.. R/L.. 12	US 1221	GBS 1221	SS 1221	KS 1115	S 1221

⊕ Sortiment besteht aus: 3 Schrauben, 1 Schlüssel und je nach Haltertyp 1 Unterlage, 1 Büchse

Complete set consists of: 3 pieces Torx-screws, 1 piece Torx-screwdriver and depending on type of toolholder 1 piece support pad, 1 piece bush
Set ricambi include: 3 Viti Torx, 1 Chiave Torx, e dove previste, Supporto, 1 Bussola

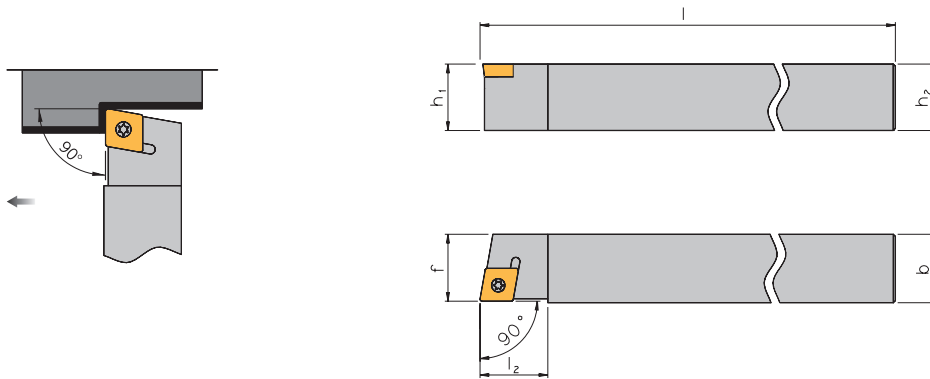
Klemhalter mit Schraubenklammung

Tool holder with screw clamping

Steli con bloccaggio a vite

SCAC R/L Anstellwinkel / Approach angle / Angolo di attacco: 90°

Langdrehen
Auto lathes
Fantina mobile



Rechte Ausführung abgebildet
Right-hand execution shown
Versione destra in figura

1

Halter / Holder / Stelo

Bezeichnung Designation Articolo	h_1 / h_2	b	l	f	Wendeschneidplatte Indexable insert Inserto
SCAC R/L 0808 X06-A	8	8	115	8,0	CC.. 0602..
SCAC R/L 1010 X06-A	10	10	115	10,0	CC.. 0602..
SCAC R/L 1212 X06-A	12	12	130	12,0	CC.. 0602..
SCAC R/L 1212 X09-A	12	12	130	12,0	CC.. 09T3..
SCAC R/L 1616 X09-A	16	16	130	16,0	CC.. 09T3..
SCAC R/L 2020 X09-A	20	20	120	20,0	CC.. 09T3..

Ersatzteile / Spare parts / Ricambi

Für Halter For holder Per stelo tipo	Schraube Screw Vite	Schlüssel Key Chiave
SCAC R/L.. X06-A	SS 1751	KS 1751
SCAC R/L.. X09-A	V-M4-2200	KS 1111

Hinweis: Auflage- und Anlageflächen geschliffen.

Remark: All flats ground.

Nota: tutti i piani rettificati.

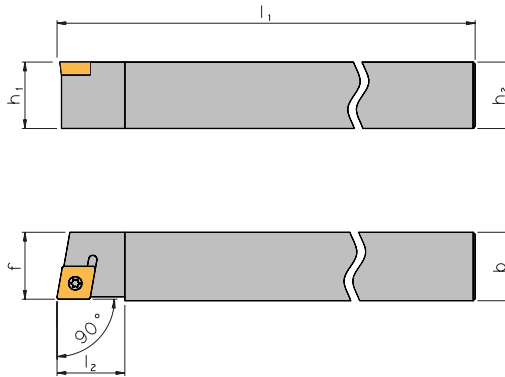
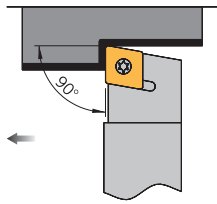
Klemhalter mit Schraubenklammung

Tool holder with screw clamping

Steli con bloccaggio a vite

SCAP R/L Anstellwinkel / Approach angle / Angolo di attacco: 90°

ARNO 



Rechte Ausführung abgebildet
Right-hand execution shown
Versione destra in figura

Halter / Holder / Stelo

Bezeichnung Designation Articolo	h_1 / h_2	b	l_1	l_2	f	Wendeschneidplatte Indexable insert Inserto
SCAP R/L 0808 K05	8	8	125	10	8,5	CP.. 05T1..
SCAP R/L 1010 M05	10	10	150	10	10,5	CP.. 05T1..
SCAP R/L 1212 M05	12	12	150	12	12,5	CP.. 05T1..

Ersatzteile / Spare parts / Ricambi

Für Halter For holder Per stelo tipo	Schraube Screw Vite	Schlüssel Key Chiave
SC.. R/L.. 05	T 2,2.04	KS 5151

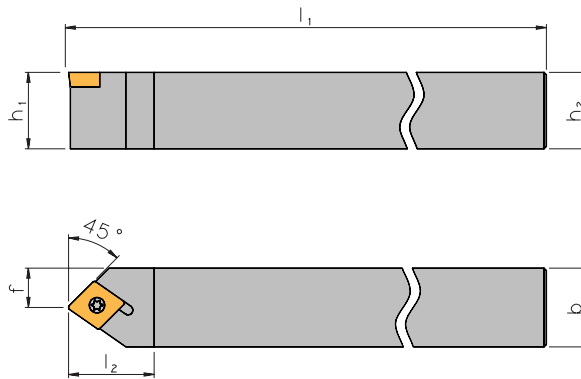
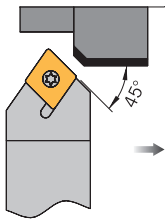
Klemhalter mit Schraubenklammung

Tool holder with screw clamping

Steli con bloccaggio a vite

SCDC L Anstellwinkel / Approach angle / Angolo di attacco: 45°

ARNO 



Linke Ausführung abgebildet
Left-hand execution shown
Versione sinistra in figura

1

Halter / Holder / Stelo

Bezeichnung Designation Articolo	h_1 / h_2	b	l_1	l_2	f	Wendeschneidplatte Indexable insert Inserto
SCDC L 0808 K06	8	8	125	13	4,0	CC.. 0602..
SCDC L 1010 M06	10	10	150	13	5,0	CC.. 0602..
SCDC L 1212 M09	12	12	150	18	6,0	CC.. 09T3..
SCDC L 1414 M09	14	14	150	18	7,0	CC.. 09T3..

Ersatzteile / Spare parts / Ricambi

Für Halter For holder Per stelo tipo	Schraube Screw Vite	Schlüssel Key Chiave	Sortiment ^④ Spare part set Set ricambi
SC.. L.. 06	SS 1751	KS 1751	S 1751
SC.. L.. 09	SS 1111	KS 1111	S 1111

④ Sortiment besteht aus: 3 Schrauben, 1 Schlüssel
Complete set consists of: 3 pieces Torx-screws, 1 piece Torx-screwdriver
Set ricambi include: 3 Viti Torx, 1 Chiave Torx

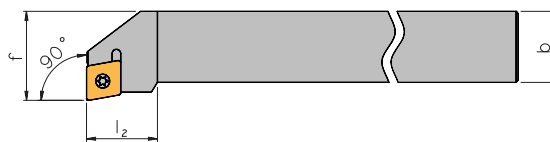
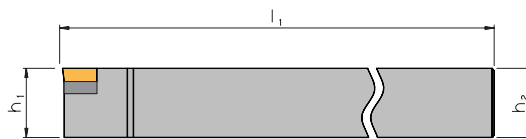
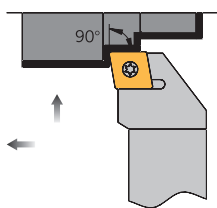
Klemhalter mit Schraubenklemmung

Tool holder with screw clamping

Steli con bloccaggio a vite

SCFC R/L Anstellwinkel / Approach angle / Angolo di attacco: **90°**

ARNO 



Rechte Ausführung abgebildet
Right-hand execution shown
Versione destra in figura

Halter / Holder / Stelo

Bezeichnung Designation Articolo	h_1 / h_2	b	l_1	l_2	f	Wendeschneidplatte Indexable insert Inserto
SCFC R/L 0808 D06	8	8	60	10	10,0	CC.. 0602..
SCFC R/L 1010 E06	10	10	70	10	12,0	CC.. 0602..
SCFC R/L 1212 F09	12	12	80	13	16,0	CC.. 09T3..
SCFC R/L 1616 H09	16	16	100	13	20,0	CC.. 09T3..
SCFC R/L 2020 K12	20	20	125	17	25,0	CC.. 1204..

Ersatzteile / Spare parts / Ricambi

Für Halter For holder Per stelo tipo	Unterlage Support pad Supporto	Büchse Bush Bussola	Schraube Screw Vite	Schlüssel Key Chiave	Sortiment [Ⓞ] Spare part set Set ricambi
SC.. R/L.. 06	–	–	SS 1751	KS 1751	S 1751
SC.. R/L.. 1212.. 09	–	–	SS 1111	KS 1111	S 1111
SC.. R/L.. 1616.. 09	US 1111	GBS 1111	SS 1111	KS 1115	S 1116
SC.. R/L.. 12	US 1221	GBS 1221	SS 1221	KS 1115	S 1221

[Ⓞ] Sortiment besteht aus: 3 Schrauben, 1 Schlüssel und je nach Haltertyp 1 Unterlage, 1 Büchse

Complete set consists of: 3 pieces Torx-screws, 1 piece Torx-screwdriver and depending on type of toolholder 1 piece support pad, 1 piece bush
Set ricambi include: 3 Viti Torx, 1 Chiave Torx, e dove previste, Supporto, 1 Bussola

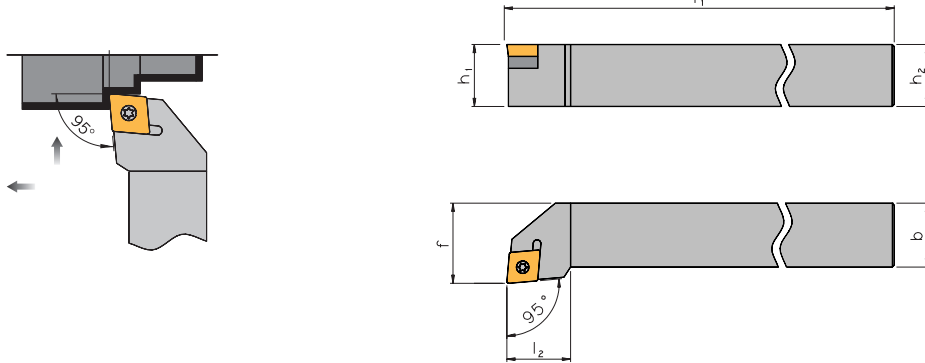
Klemhalter mit Schraubenklammung

Tool holder with screw clamping

Steli con bloccaggio a vite

SCLC R/L Anstellwinkel / Approach angle / Angolo di attacco: 95°

ARNO 



Rechte Ausführung abgebildet
Right-hand execution shown
Versione destra in figura

1

Halter / Holder / Stelo

Bezeichnung Designation Articolo	h_1 / h_2	b	l_1	l_2	f	Wendeschneidplatte Indexable insert Inserto
SCLC R/L 0808 D06	8	8	60	9	10,0	CC.. 0602..
SCLC R/L 1010 E06	10	10	70	9	12,0	CC.. 0602..
SCLC R/L 1212 F09	12	12	80	15	16,0	CC.. 09T3..
SCLC R/L 1616 H09	16	16	100	17	20,0	CC.. 09T3..
SCLC R/L 1616 H12	16	16	100	20	20,0	CC.. 1204..
SCLC R/L 2020 K09	20	20	125	17	25,0	CC.. 09T3..
SCLC R/L 2020 K12	20	20	125	20	25,0	CC.. 1204..
SCLC R/L 2525 M12	25	25	150	20	32,0	CC.. 1204..
SCLC R/L 3225 P12	32	25	170	20	32,0	CC.. 1204..

Ersatzteile / Spare parts / Ricambi

Für Halter For holder Per stelo tipo	Unterlage Support pad Supporto	Büchse Bush Bussola	Schraube Screw Vite	Schlüssel Key Chiave	Sortiment [⊕] Spare part set Set ricambi
SC.. R/L.. 06	–	–	SS 1751	KS 1751	S 1751
SC.. R/L.. 1212.. 09	–	–	SS 1111	KS 1111	S 1111
SC.. R/L.. 1616-2020.. 09	US 1111	GBS 1111	SS 1111	KS 1115	S 1116
SC.. R/L.. 12	US 1221	GBS 1221	SS 1221	KS 1115	S 1221

⊕ Sortiment besteht aus: 3 Schrauben, 1 Schlüssel und je nach Haltertyp 1 Unterlage, 1 Büchse

Complete set consists of: 3 pieces Torx-screws, 1 piece Torx-screwdriver and depending on type of toolholder 1 piece support pad, 1 piece bush
Set ricambi include: 3 Viti Torx, 1 Chiave Torx, e dove previste, Supporto, 1 Bussola

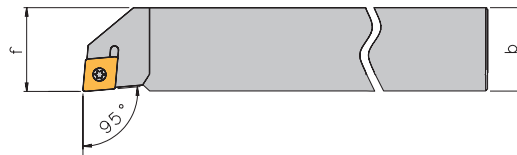
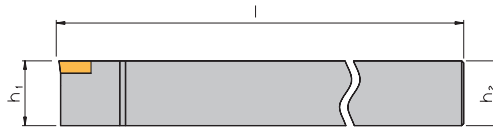
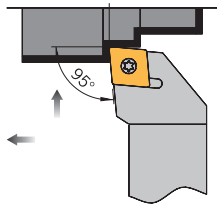
Klemhalter mit Schraubenklammung

Tool holder with screw clamping

Steli con bloccaggio a vite

SCLC R/L Anstellwinkel / Approach angle / Angolo di attacco: 95°

Langdrehen
Auto lathes
Fantina mobile



Rechte Ausführung abgebildet
Right-hand execution shown
Versione destra in figura

Halter / Holder / Stelo

Bezeichnung Designation Articolo	h_1 / h_2	b	l	f	Wendeschneidplatte Indexable insert Inserto
SCLC R/L 0808 X06-A	8	8	115	8,0	CC.. 0602..
SCLC R/L 1010 X06-A	10	10	115	10,0	CC.. 0602..
SCLC R/L 1212 X06-A	12	12	130	12,0	CC.. 0602..
SCLC R/L 1212 X09-A	12	12	130	12,0	CC.. 09T3..
SCLC R/L 1616 X06-A	16	16	130	16,0	CC.. 0602..
SCLC R/L 1616 X09-A	16	16	130	16,0	CC.. 09T3..
SCLC R/L 2020 X09-A	20	20	120	20,0	CC.. 09T3..

Ersatzteile / Spare parts / Ricambi

Für Halter For holder Per stelo tipo	Schraube Screw Vite	Schlüssel Key Chiave
SCLC R/L.. X06-A	SS 1751	KS 1751
SCLC R/L.. X09-A	V-M4-2200	KS 1111

Hinweis: Auflage- und Anlageflächen geschliffen.

Remark: All flats ground.

Nota: tutti i piani rettificati.

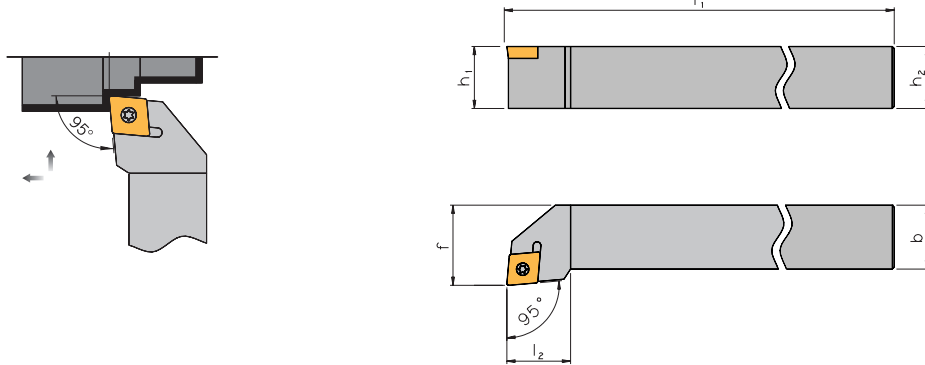
Klemhalter mit Schraubenklammung

Tool holder with screw clamping

Steli con bloccaggio a vite

SCLP R/L Anstellwinkel / Approach angle / Angolo di attacco: 95°

ARNO 



Rechte Ausführung abgebildet
Right-hand execution shown
Versione destra in figura

1

Halter / Holder / Stelo

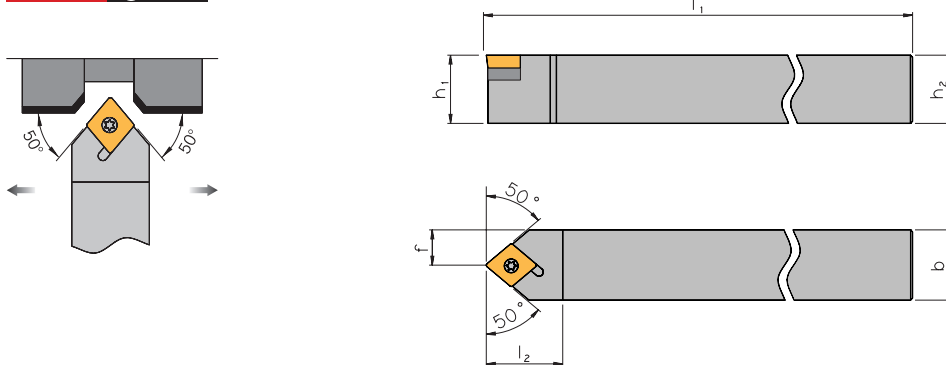
Bezeichnung Designation Articolo	h_1 / h_2	b	l_1	l_2	f	Wendeschneidplatte Indexable insert Inserto
SCLP R/L 0808 D05	8	8	60	10	10,0	CP.. 05T1..
SCLP R/L 1010 E05	10	10	70	10	12,0	CP.. 05T1..
SCLP R/L 1212 F05	12	12	80	12	16,0	CP.. 05T1..

Ersatzteile / Spare parts / Ricambi

Für Halter For holder Per stelo tipo	Schraube Screw Vite	Schlüssel Key Chiave
SC.. R/L.. 05	T 2,2.04	KS 5151

SCMC N Anstellwinkel / Approach angle / Angolo di attacco: 50°

ARNO 



Halter / Holder / Stelo

Bezeichnung Designation Articolo	h_1 / h_2	b	l_1	l_2	f	Wendeschneidplatte Indexable insert Inserto
SCMC N 1616 H12	16	16	100	25	8,0	CC.. 1204..
SCMC N 2020 K12	20	20	125	25	10,0	CC.. 1204..
SCMC N 2525 M12	25	25	150	25	12,5	CC.. 1204..
SCMC N 3225 P12	32	25	170	25	12,5	CC.. 1204..

Ersatzteile / Spare parts / Ricambi

Für Halter For holder Per stelo tipo	Unterlage Support pad Supporto	Büchse Bush Bussola	Schraube Screw Vite	Schlüssel Key Chiave	Sortiment ^① Spare part set Set ricambi
SC.. N.. 12	US 1221	GBS 1221	SS 1221	KS 1115	S 1221

① Sortiment besteht aus: 3 Schrauben, 1 Schlüssel und je nach Haltertyp 1 Unterlage, 1 Büchse

Complete set consists of: 3 pieces Torx-screws, 1 piece Torx-screwdriver and depending on type of toolholder 1 piece support pad, 1 piece bush
Set ricambi include: 3 Viti Torx, 1 Chiave Torx, e dove previste, Supporto, 1 Bussola

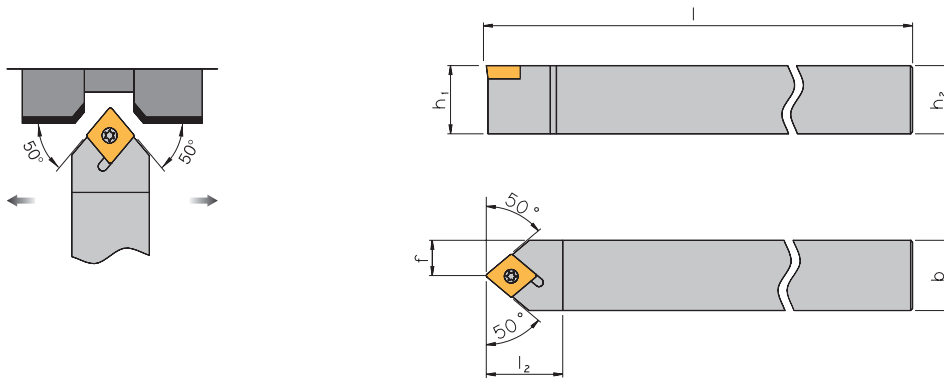
Klemhalter mit Schraubenklammung

Tool holder with screw clamping

Steli con bloccaggio a vite

Langdrehen
Auto lathes
Fantina mobile

SCMC N Anstellwinkel / Approach angle / Angolo di attacco: **50°**



Halter / Holder / Stelo

Bezeichnung Designation Articolo	h_1 / h_2	b	l	f	Wendeschneidplatte Indexable insert Inserto
SCMC N 0808 X06-A	8	8	115	4,0	CC.. 0602..
SCMC N 1010 X06-A	10	10	115	5,0	CC.. 0602..
SCMC N 1212 X06-A	12	12	130	6,0	CC.. 0602..
SCMC N 1212 X09-A	12	12	130	6,0	CC.. 09T3..
SCMC N 1616 X09-A	16	16	130	8,0	CC.. 09T3..
SCMC N 2020 X09-A	20	20	120	10,0	CC.. 09T3..

Ersatzteile / Spare parts / Ricambi

Für Halter For holder Per stelo tipo	Schraube Screw Vite	Schlüssel Key Chiave
SCMC N.. X06-A	SS 1751	KS 1751
SCMC N.. X09-A	V-M4-2200	KS 1111

Hinweis: Auflage- und Anlageflächen geschliffen.

Remark: All flats ground.

Nota: tutti i piani rettificati.

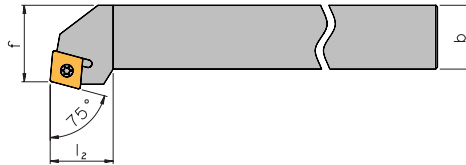
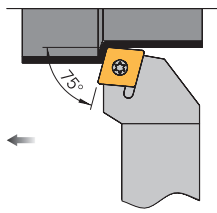
Klemhalter mit Schraubenklammerung

Tool holder with screw clamping

Steli con bloccaggio a vite

SCRC R/L Anstellwinkel / Approach angle / Angolo di attacco: 75°

ARNO 



Rechte Ausführung abgebildet
Right-hand execution shown
Versione destra in figura

1

Halter / Holder / Stelo

Bezeichnung Designation Articolo	h_1 / h_2	b	l_1	l_2	f	Wendeschneidplatte Indexable insert Inserto
SCRC R/L 0808 D06	8	8	60	10	9,0	CC.. 0602..
SCRC R/L 1010 E06	10	10	70	10	11,0	CC.. 0602..
SCRC R/L 1212 F09	12	12	80	16	13,0	CC.. 09T3..
SCRC R/L 1616 H09	16	16	100	17	17,0	CC.. 09T3..
SCRC R/L 1616 H12	16	16	100	20	17,0	CC.. 1204..
SCRC R/L 2020 K09	20	20	125	17	22,0	CC.. 09T3..
SCRC R/L 2020 K12	20	20	125	20	22,0	CC.. 1204..
SCRC R/L 2525 M12	25	25	150	20	27,0	CC.. 1204..
SCRC R/L 3225 P12	32	25	170	20	27,0	CC.. 1204..

Ersatzteile / Spare parts / Ricambi

Für Halter For holder Per stelo tipo	Unterlage Support pad Supporto	Büchse Bush Bussola	Schraube Screw Vite	Schlüssel Key Chiave	Sortiment [Ⓞ] Spare part set Set ricambi
SC.. R/L.. 06	–	–	SS 1751	KS 1751	S 1751
SC.. R/L.. 1212.. 09	–	–	SS 1111	KS 1111	S 1111
SC.. R/L.. 1616-2020.. 09	US 1111	GBS 1111	SS 1111	KS 1115	S 1116
SC.. R/L.. 12	US 1221	GBS 1221	SS 1221	KS 1115	S 1221

Ⓞ Sortiment besteht aus: 3 Schrauben, 1 Schlüssel und je nach Haltertyp 1 Unterlage, 1 Büchse

Complete set consists of: 3 pieces Torx-screws, 1 piece Torx-screwdriver and depending on type of toolholder 1 piece support pad, 1 piece bush.
Set ricambi include: 3 Viti Torx, 1 Chiave Torx, e dove previste, Supporto, 1 Bussola

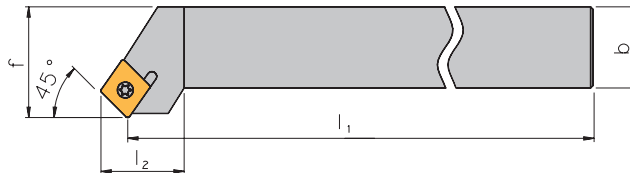
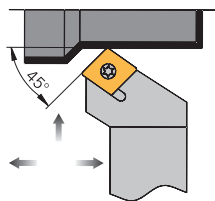
Klemhalter mit Schraubenklemmung

Tool holder with screw clamping

Steli con bloccaggio a vite

SCSC R/L Anstellwinkel / Approach angle / Angolo di attacco: 45°

ARNO 



Rechte Ausführung abgebildet
Right-hand execution shown
Versione destra in figura

Halter / Holder / Stelo

Bezeichnung Designation Articolo	h_1 / h_2	b	l_1	l_2	f	Wendeschneidplatte Indexable insert Inserto
SCSC R/L 1616 H12	16	16	100	20	20,0	CC.. 1204..
SCSC R/L 2020 K12	20	20	125	20	25,0	CC.. 1204..
SCSC R/L 2525 M12	25	25	150	20	32,0	CC.. 1204..
SCSC R/L 3225 P12	32	25	170	20	32,0	CC.. 1204..

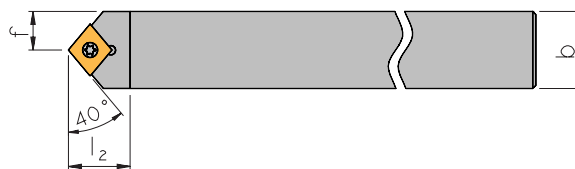
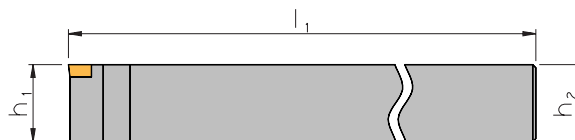
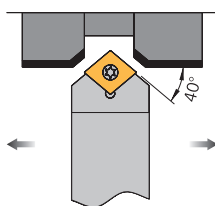
Ersatzteile / Spare parts / Ricambi

Für Halter For holder Per stelo tipo	Unterlage Support pad Supporto	Büchse Bush Bussola	Schraube Screw Vite	Schlüssel Key Chiave	Sortiment [Ⓞ] Spare part set Set ricambi
SC.. R/L.. 12	US 1221	GBS 1221	SS 1221	KS 1115	S 1221

Ⓞ Sortiment besteht aus: 3 Schrauben, 1 Schlüssel und je nach Haltertyp 1 Unterlage, 1 Büchse

Complete set consists of: 3 pieces Torx-screws, 1 piece Torx-screwdriver and depending on type of toolholder 1 piece support pad, 1 piece bush
Set ricambi include: 3 Viti Torx, 1 Chiave Torx, e dove previste, Supporto, 1 Bussola

SCXP N Anstellwinkel / Approach angle / Angolo di attacco: 40°



Halter / Holder / Stelo

Bezeichnung Designation Articolo	h_1 / h_2	b	l_1	l_2	f	Wendeschneidplatte Indexable insert Inserto
SCXP N 0808 K05	8	8	125	12	4,0	CP.. 05T1..
SCXP N 1010 M05	10	10	150	12	5,0	CP.. 05T1..
SCXP N 1212 M05	12	12	150	12	6,0	CP.. 05T1..

Ersatzteile / Spare parts / Ricambi

Für Halter For holder Per stelo tipo	Schraube Screw Vite	Schlüssel Key Chiave
SC.. N.. 05	T 2,2.04	KS 5151

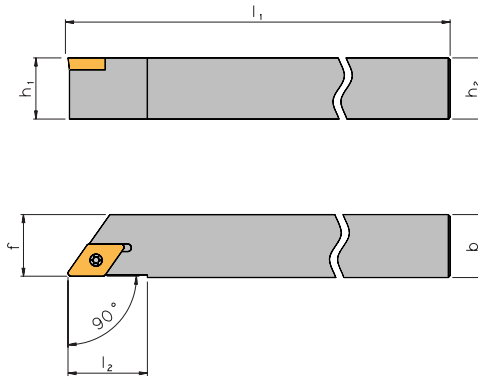
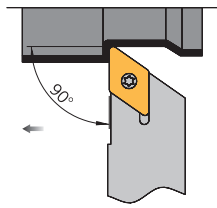
Klemhalter mit Schraubenklammung

Tool holder with screw clamping

Steli con bloccaggio a vite

SDAC R/L Anstellwinkel / Approach angle / Angolo di attacco: 90°

ARNO 



Rechte Ausführung abgebildet
Right-hand execution shown
Versione destra in figura

1

Halter / Holder / Stelo

Bezeichnung Designation Articolo	h_1 / h_2	b	l_1	l_2	f	Wendeschneidplatte Indexable insert Inserto
SDAC R/L 0808 K07	8	8	125	14	8,0	DC.. 0702..
SDAC R/L 1010 M07	10	10	150	14	10,0	DC.. 0702..
SDAC R/L 1212 M07	12	12	150	14	12,0	DC.. 0702..
SDAC R/L 1212 M11	12	12	150	14	12,0	DC.. 11T3..
SDAC R/L 1414 M11	14	14	150	21	14,0	DC.. 11T3..

Ersatzteile / Spare parts / Ricambi

Für Halter For holder Per stelo tipo	Schraube Screw Vite	Schlüssel Key Chiave	Sortiment ^① Spare part set Set ricambi
SD.. R/L.. 07	SS 1751	KS 1751	S 1751
SD.. R/L.. 11	SS 1111	KS 1111	S 1111

① Sortiment besteht aus: 3 Schrauben, 1 Schlüssel
Complete set consists of: 3 pieces Torx-screws, 1 piece Torx-screwdriver
Set ricambi include: 3 Viti Torx, 1 Chiave Torx

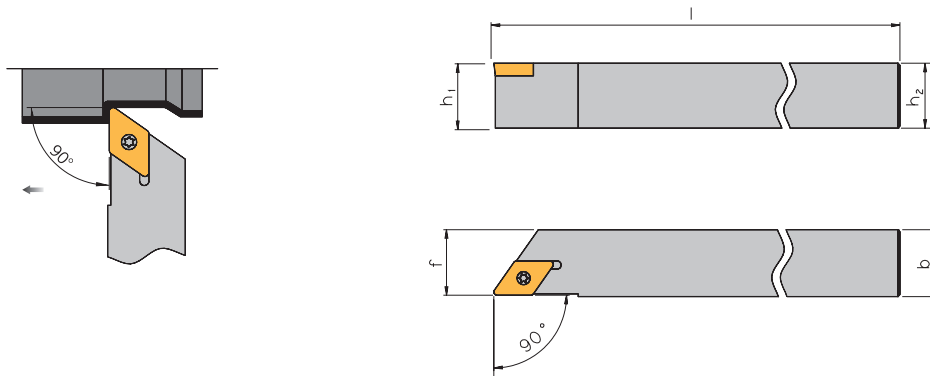
Klemhalter mit Schraubenklemmung

Tool holder with screw clamping

Steli con bloccaggio a vite

SDAC R/L Anstellwinkel / Approach angle / Angolo di attacco: 90°

Langdrehen
Auto lathes
Fantina mobile



Rechte Ausführung abgebildet
Right-hand execution shown
Versione destra in figura

Halter / Holder / Stelo

Bezeichnung Designation Articolo	h_1 / h_2	b	l	f	Wendeschneidplatte Indexable insert Inserto
SDAC R/L 0808 X07-A	8	8	115	8,0	DC.. 0702..
SDAC R/L 1010 X07-A	10	10	115	10,0	DC.. 0702..
SDAC R/L 1212 X07-A	12	12	130	12,0	DC.. 0702..
SDAC R/L 1212 X11-A	12	12	130	12,0	DC.. 11T3..
SDAC R/L 1616 X07-A	16	16	130	16,0	DC.. 0702..
SDAC R/L 1616 X11-A	16	16	130	16,0	DC.. 11T3..
SDAC R/L 2020 X11-A	20	20	120	20,0	DC.. 11T3..

Ersatzteile / Spare parts / Ricambi

Für Halter For holder Per stelo tipo	Schraube Screw Vite	Schlüssel Key Chiave
SDAC R/L.. X07-A	SS 1751	KS 1751
SDAC R/L.. X11-A	V-M4-2400	KS 1111

Hinweis: Auflage- und Anlageflächen geschliffen.

Remark: All flats ground.

Nota: tutti i piani rettificati.

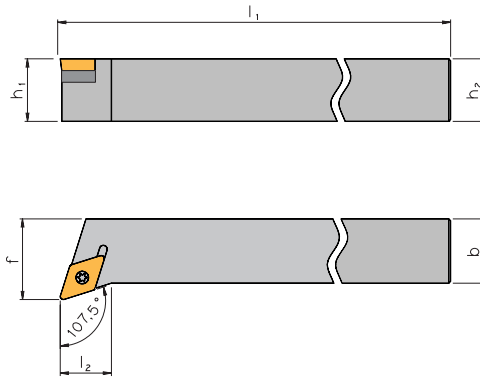
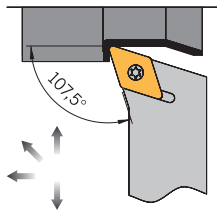
Klemhalter mit Schraubenklemmung

Tool holder with screw clamping

Steli con bloccaggio a vite

SDHC R/L Anstellwinkel / Approach angle / Angolo di attacco: 107,5°

ARNO 



Rechte Ausführung abgebildet
Right-hand execution shown
Versione destra in figura

1

Halter / Holder / Stelo

Bezeichnung Designation Articolo	h_1 / h_2	b	l_1	l_2	f	Wendeschneidplatte Indexable insert Inserto
SDHC R/L 1010 E07	10	10	70	5,5	12,0	DC.. 0702..
SDHC R/L 1212 F07	12	12	80	12,0	16,0	DC.. 0702..
SDHC R/L 1616 H11	16	16	100	10,4	20,0	DC.. 11T3..
SDHC R/L 2020 K11	20	20	125	14,0	25,0	DC.. 11T3..
SDHC R/L 2525 M11	25	25	150	20,0	32,0	DC.. 11T3..

Ersatzteile / Spare parts / Ricambi

Für Halter For holder Per stelo tipo	Unterlage Support pad Supporto	Büchse Bush Bussola	Schraube Screw Vite	Schlüssel Key Chiave	Sortiment [Ⓞ] Spare part set Set ricambi
SD.. R/L.. 07	–	–	SS 1751	KS 1751	S 1751
SD.. R/L.. 11	US 2311	GBS 1111	SS 1111	KS 1115	S 2316

Ⓞ Sortiment besteht aus: 3 Schrauben, 1 Schlüssel und je nach Haltertyp 1 Unterlage, 1 Büchse
Complete set consists of: 3 pieces Torx-screws, 1 piece Torx-screwdriver and depending on type of toolholder 1 piece support pad, 1 piece bush
Set ricambi include: 3 Viti Torx, 1 Chiave Torx, e dove previste, Supporto, 1 Bussola

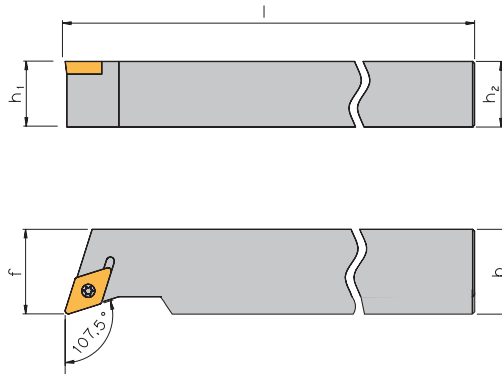
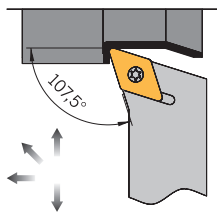
Klemhalter mit Schraubenklammung

Tool holder with screw clamping

Steli con bloccaggio a vite

SDHC R/L Anstellwinkel / Approach angle / Angolo di attacco: 107,5°

Langdrehen
Auto lathes
Fantina mobile



Rechte Ausführung abgebildet
Right-hand execution shown
Versione destra in figura

Halter / Holder / Stelo

Bezeichnung Designation Articolo	h_1 / h_2	b	l	f	Wendeschneidplatte Indexable insert Inserto
SDHC R/L 1010 X07-A	10	10	115	10,0	DC.. 0702..
SDHC R/L 1212 X07-A	12	12	130	12,0	DC.. 0702..
SDHC R/L 1616 X07-A	16	16	130	16,0	DC.. 0702..
SDHC R/L 1616 X11-A	16	16	130	16,0	DC.. 11T3..
SDHC R/L 2020 X11-A	20	20	120	20,0	DC.. 11T3..

Ersatzteile / Spare parts / Ricambi

Für Halter For holder Per stelo tipo	Schraube Screw Vite	Schlüssel Key Chiave
SDHC R/L.. X07-A	SS 1751	KS 1751
SDHC R/L.. X11-A	V-M4-2400	KS 1111

Hinweis: Auflage- und Anlageflächen geschliffen.

Remark: All flats ground.
Nota: tutti i piani rettificati.

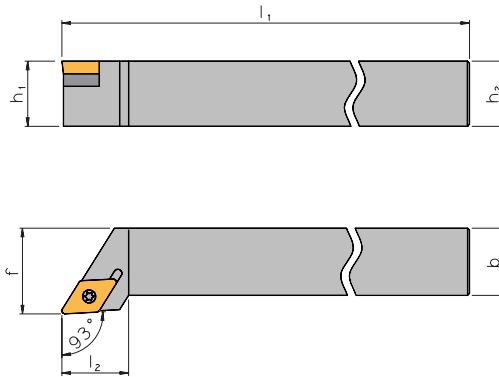
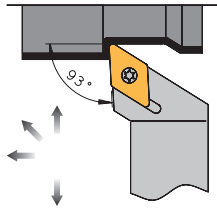
Klemhalter mit Schraubenklemmung

Tool holder with screw clamping

Steli con bloccaggio a vite

SDJC R/L Anstellwinkel / Approach angle / Angolo di attacco: 93°

ARNO 



Rechte Ausführung abgebildet
Right-hand execution shown
Versione destra in figura

1

Halter / Holder / Stelo

Bezeichnung Designation Articolo	h_1 / h_2	b	l_1	l_2	f	Wendeschneidplatte Indexable insert Inserto
SDJC R/L 0808 D07	8	8	60	13,0	10,0	DC.. 0702..
SDJC R/L 1010 E07	10	10	70	13,0	12,0	DC.. 0702..
SDJC R/L 1212 F07	12	12	80	14,5	16,0	DC.. 0702..
SDJC R/L 1616 H11	16	16	100	20,0	20,0	DC.. 11T3..
SDJC R/L 2020 K11	20	20	125	20,5	25,0	DC.. 11T3..
SDJC R/L 2525 M11	25	25	150	21,5	32,0	DC.. 11T3..
SDJC R/L 3225 P11	32	25	170	21,5	32,0	DC.. 11T3..

Ersatzteile / Spare parts / Ricambi

Für Halter For holder Per stelo tipo	Unterlage Support pad Supporto	Büchse Bush Bussola	Schraube Screw Vite	Schlüssel Key Chiave	Sortiment ⁴ Spare part set Set ricambi
SD.. R/L.. 07	–	–	SS 1751	KS 1751	S 1751
SD.. R/L.. 11	US 2311	GBS 1111	SS 1111	KS 1115	S 2316

⁴ Sortiment besteht aus: 3 Schrauben, 1 Schlüssel und je nach Haltertyp 1 Unterlage, 1 Büchse

Complete set consists of: 3 pieces Torx-screws, 1 piece Torx-screwdriver and depending on type of toolholder 1 piece support pad, 1 piece bush
Set ricambi include: 3 Viti Torx, 1 Chiave Torx, e dove previste, Supporto, 1 Bussola

Klemhalter mit Schraubenklemmung

Tool holder with screw clamping

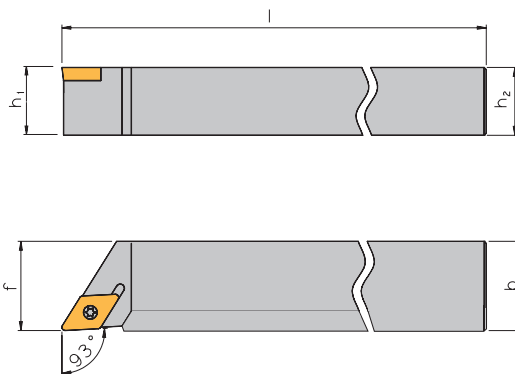
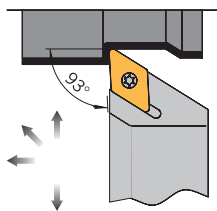
Steli con bloccaggio a vite

SDJC R/L Anstellwinkel / Approach angle / Angolo di attacco: 93°

Langdrehen

Auto lathes

Fantina mobile



Rechte Ausführung abgebildet
Right-hand execution shown
Versione destra in figura

Halter / Holder / Stelo

Bezeichnung Designation Articolo	h_1 / h_2	b	l	f	Wendeschneidplatte Indexable insert Inserto
SDJC R/L 0808 X07-A	8	8	115	8,0	DC.. 0702..
SDJC R/L 1010 X07-A	10	10	115	10,0	DC.. 0702..
SDJC R/L 1212 X07-A	12	12	130	12,0	DC.. 0702..
SDJC R/L 1212 X11-A	12	12	130	12,0	DC.. 11T3..
SDJC R/L 1616 X07-A	16	16	130	16,0	DC.. 0702..
SDJC R/L 1616 X11-A	16	16	130	16,0	DC.. 11T3..
SDJC R/L 2020 X11-A	20	20	120	20,0	DC.. 11T3..

Ersatzteile / Spare parts / Ricambi

Für Halter For holder Per stelo tipo	Schraube Screw Vite	Schlüssel Key Chiave
SDJC R/L.. X07-A	SS 1751	KS 1751
SDJC R/L.. X11-A	V-M4-2400	KS 1111

Hinweis: Auflage- und Anlageflächen geschliffen.

Remark: All flats ground.

Nota: tutti i piani rettificati.

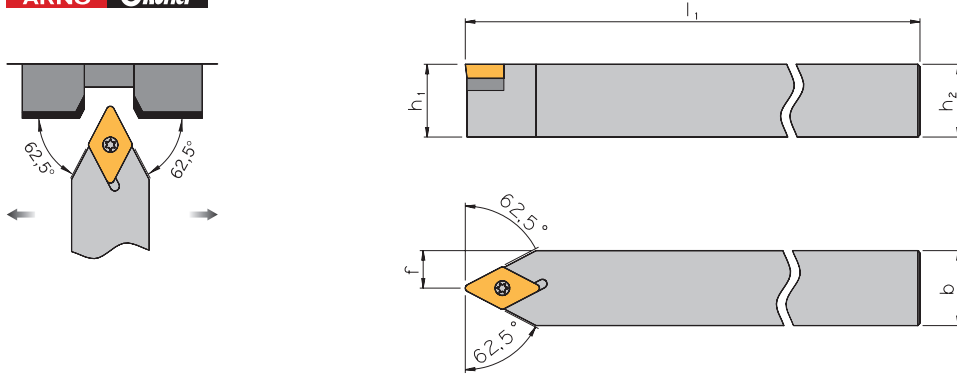
Klemhalter mit Schraubenklemmung

Tool holder with screw clamping

Steli con bloccaggio a vite

SDNC N Anstellwinkel / Approach angle / Angolo di attacco: 62,5°

ARNO 



1

Halter / Holder / Stelo

Bezeichnung Designation Articolo	h_1 / h_2	b	l_1	f	Wendeschneidplatte Indexable insert Inserto
SDNC N 0808 D07	8	8	60	4,0	DC.. 0702..
SDNC N 0808 K07	8	8	125	4,0	DC.. 0702..
SDNC N 1010 E07	10	10	70	5,0	DC.. 0702..
SDNC N 1010 M07	10	10	150	5,0	DC.. 0702..
SDNC N 1212 F07	12	12	80	6,0	DC.. 0702..
SDNC N 1212 M07	12	12	150	6,0	DC.. 0702..
SDNC N 1212 M11	12	12	150	6,0	DC.. 11T3..
SDNC N 1414 M11	14	14	150	7,0	DC.. 11T3..
SDNC N 1616 H11	16	16	100	8,0	DC.. 11T3..
SDNC N 2020 K11	20	20	125	10,0	DC.. 11T3..
SDNC N 2525 M11	25	25	150	12,5	DC.. 11T3..

Ersatzteile / Spare parts / Ricambi

Für Halter For holder Per stelo tipo	Unterlage Support pad Supporto	Büchse Bush Bussola	Schraube Screw Vite	Schlüssel Key Chiave	Sortiment ⁴ Spare part set Set ricambi
SD.. N.. 07	-	-	SS 1751	KS 1751	S 1751
SD.. N.. 1212- 1414.. 11	-	-	SS 1111	KS 1111	S 1111
SD.. N.. 1616-2525.. 11	US 2311	GBS 1111	SS 1111	KS 1115	S 2316

⁴ Sortiment besteht aus: 3 Schrauben, 1 Schlüssel und je nach Haltertyp 1 Unterlage, 1 Büchse

Complete set consists of: 3 pieces Torx-screws, 1 piece Torx-screwdriver and depending on type of toolholder 1 piece support pad, 1 piece bush
Set ricambi include: 3 Viti Torx, 1 Chiave Torx, e dove previste, Supporto, 1 Bussola

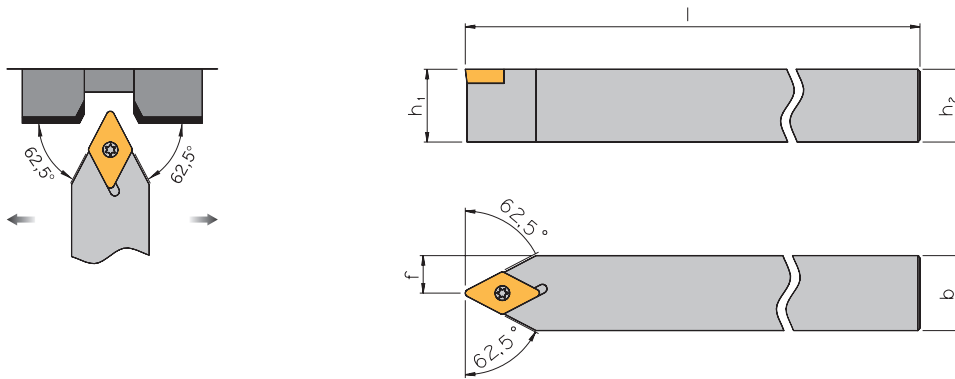
Klemhalter mit Schraubenklammung

Tool holder with screw clamping

Steli con bloccaggio a vite

Langdrehen
Auto lathes
Fantina mobile

SDNC N Anstellwinkel / Approach angle / Angolo di attacco: **62,5°**



Halter / Holder / Stelo

Bezeichnung Designation Articolo	h_1 / h_2	b	l	f	Wendeschneidplatte Indexable insert Inserto
SDNC N 0808 X07-A	8	8	115	4,0	DC.. 0702..
SDNC N 1010 X07-A	10	10	115	5,0	DC.. 0702..
SDNC N 1212 X07-A	12	12	130	6,0	DC.. 0702..
SDNC N 1212 X11-A	12	12	130	6,0	DC.. 11T3..
SDNC N 1616 X11-A	16	16	130	8,0	DC.. 11T3..
SDNC N 2020 X11-A	20	20	120	10,0	DC.. 11T3..

Ersatzteile / Spare parts / Ricambi

Für Halter For holder Per stelo tipo	Schraube Screw Vite	Schlüssel Key Chiave
SDNC N.. X07-A	SS 1751	KS 1751
SDNC N.. X11-A	V-M4-2400	KS 1111

Hinweis: Auflage- und Anlageflächen geschliffen.

Remark: All flats ground.

Nota: tutti i piani rettificati.

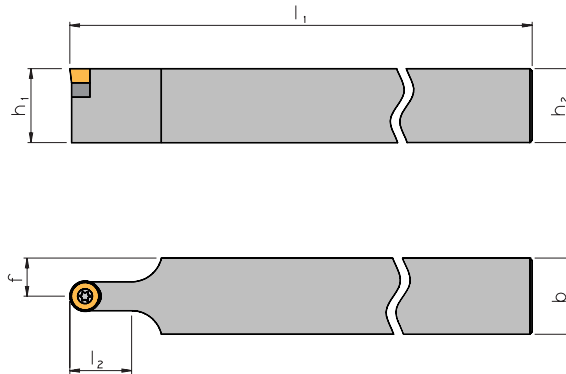
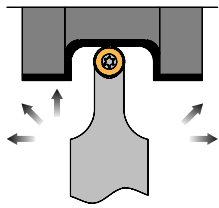
Klemhalter mit Schraubenklammung

Tool holder with screw clamping

Steli con bloccaggio a vite

SRDC N

ARNO 



Halter / Holder / Stelo

Bezeichnung Designation Articolo	h_1 / h_2	b	l_1	l_2	f	Wendeschneidplatte Indexable insert Inserto
SRDC N 1212 F06	12	12	80	12,4	6,0	RC.. 0602..
SRDC N 1616 H06	16	16	100	12,4	8,0	RC.. 0602..
SRDC N 1616 H08	16	16	100	16,4	8,0	RC.. 0803..
SRDC N 1616 H10	16	16	100	20,3	8,0	RC.. 1003..
SRDC N 2020 K06	20	20	125	12,4	10,0	RC.. 0602..
SRDC N 2020 K08	20	20	125	16,4	10,0	RC.. 0803..
SRDC N 2020 K10	20	20	125	20,3	10,0	RC.. 1003..
SRDC N 2525 M06	25	25	150	12,4	12,5	RC.. 0602..
SRDC N 2525 M08	25	25	150	16,4	12,5	RC.. 0803..
SRDC N 2525 M10	25	25	150	20,3	12,5	RC.. 1003..

Ersatzteile / Spare parts / Ricambi

Für Halter For holder Per stelo tipo	Unterlage Support pad Supporto	Büchse Bush Bussola	Schraube Screw Vite	Schlüssel Key Chiave	Sortiment [Ⓞ] Spare part set Set ricambi
SR.. N.. 06	–	–	SS 1751	KS 1751	S 1751
SR.. N.. 08	–	–	SS 8831	KS 1751	S 8831
SR.. N.. 10	US 3431	GBS 1111	SS 1111	KS 1115	S 3436

[Ⓞ] Sortiment besteht aus: 3 Schrauben, 1 Schlüssel und je nach Haltertyp 1 Unterlage, 1 Büchse

Complete set consists of: 3 pieces Torx-screws, 1 piece Torx-screwdriver and depending on type of toolholder 1 piece support pad, 1 piece bush
Set ricambi include: 3 Viti Torx, 1 Chiave Torx, e dove previste, Supporto, 1 Bussola

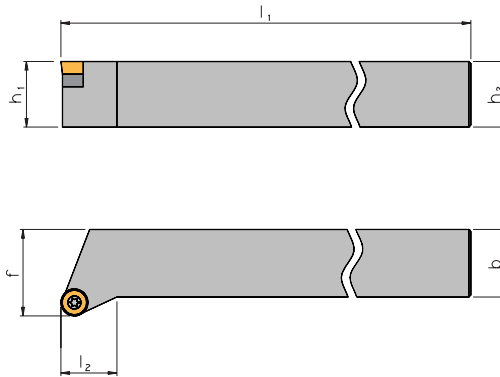
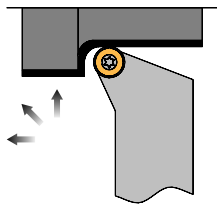
Klemhalter mit Schraubenklemmung

Tool holder with screw clamping

Steli con bloccaggio a vite

SRGC R/L

ARNO 



Rechte Ausführung abgebildet
Right-hand execution shown
Versione destra in figura

Halter / Holder / Stelo

Bezeichnung Designation Articolo	h_1 / h_2	b	l_1	l_2	f	Wendeschneidplatte Indexable insert Inserto
SRGC R/L 1212 F06	12	12	80	10,0	16,0	RC.. 0602..
SRGC R/L 1616 H06	16	16	100	10,0	20,0	RC.. 0602..
SRGC R/L 1616 H08	16	16	100	11,0	20,0	RC.. 0803..
SRGC R/L 1616 H10	16	16	100	12,0	20,0	RC.. 1003..
SRGC R/L 2020 K06	20	20	125	11,5	25,0	RC.. 0602..
SRGC R/L 2020 K08	20	20	125	13,0	25,0	RC.. 0803..
SRGC R/L 2020 K10	20	20	125	13,5	25,0	RC.. 1003..
SRGC R/L 2525 M06	25	25	150	15,0	32,0	RC.. 0602..
SRGC R/L 2525 M08	25	25	150	16,0	32,0	RC.. 0803..
SRGC R/L 2525 M10	25	25	150	17,0	32,0	RC.. 1003..

Ersatzteile / Spare parts / Ricambi

Für Halter For holder Per stelo tipo	Unterlage Support pad Supporto	Büchse Bush Bussola	Schraube Screw Vite	Schlüssel Key Chiave	Sortiment [Ⓞ] Spare part set Set ricambi
SR.. R/L.. 06	–	–	SS 1751	KS 1751	S 1751
SR.. R/L.. 08	–	–	SS 8831	KS 1751	S 8831
SR.. R/L.. 10	US 3431	GBS 1111	SS 1111	KS 1115	S 3436

[Ⓞ] Sortiment besteht aus: 3 Schrauben, 1 Schlüssel und je nach Haltertyp 1 Unterlage, 1 Büchse

Complete set consists of: 3 pieces Torx-screws, 1 piece Torx-screwdriver and depending on type of toolholder 1 piece support pad, 1 piece bush
Set ricambi include: 3 Viti Torx, 1 Chiave Torx, e dove previste, Supporto, 1 Bussola

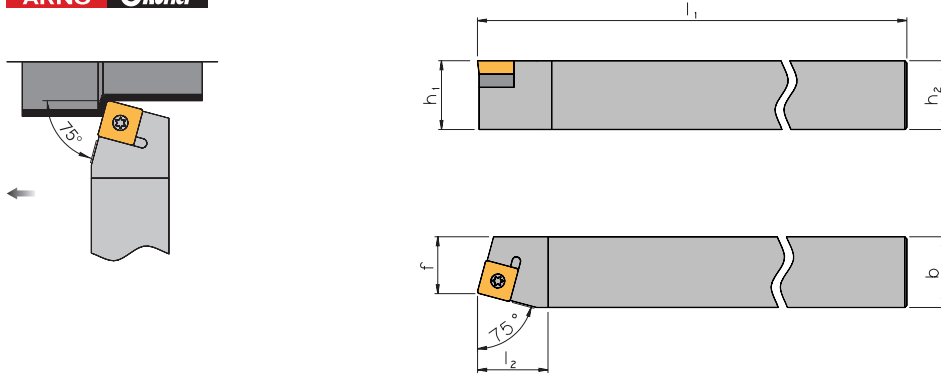
Klemhalter mit Schraubenklammung

Tool holder with screw clamping

Steli con bloccaggio a vite

SSBC R/L Anstellwinkel / Approach angle / Angolo di attacco: 75°

ARNO 



Rechte Ausführung abgebildet
Right-hand execution shown
Versione destra in figura

1

Halter / Holder / Stelo

Bezeichnung Designation Articolo	h_1 / h_2	b	l_1	l_2	f	Wendeschneidplatte Indexable insert Inserto
SSBC R/L 1616 H09	16	16	100	20	13,0	SC.. 09T3..
SSBC R/L 2020 K09	20	20	125	20	17,0	SC.. 09T3..
SSBC R/L 2020 K12	20	20	125	20	17,0	SC.. 1204..
SSBC R/L 2525 M12	25	25	150	20	22,0	SC.. 1204..

Ersatzteile / Spare parts / Ricambi

Für Halter For holder Per stelo tipo	Unterlage Support pad Supporto	Büchse Bush Bussola	Schraube Screw Vite	Schlüssel Key Chiave	Sortiment ^④ Spare part set Set ricambi
SS.. R/L.. 09	US 4111	GBS 1111	SS 1111	KS 1115	S 4116
SS.. R/L.. 12	US 4221	GBS 1221	SS 1221	KS 1115	S 4226

④ Sortiment besteht aus: 3 Schrauben, 1 Schlüssel und je nach Haltertyp 1 Unterlage, 1 Büchse

Complete set consists of: 3 pieces Torx-screws, 1 piece Torx-screwdriver and depending on type of toolholder 1 piece support pad, 1 piece bush
Set ricambi include: 3 Viti Torx, 1 Chiave Torx, e dove previste, Supporto, 1 Bussola

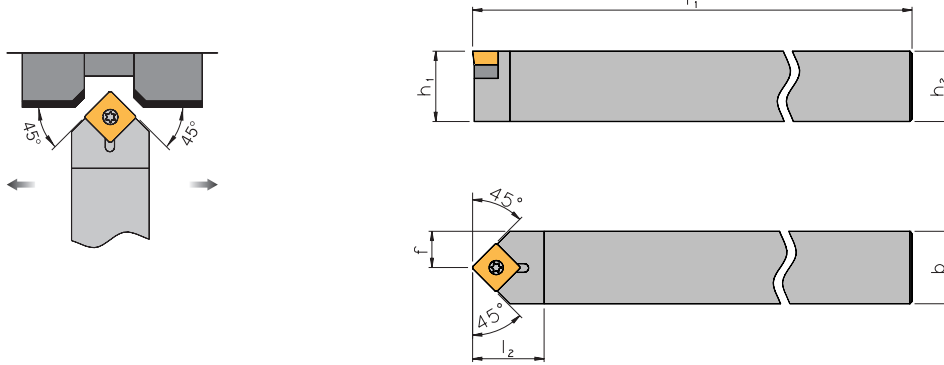
Klemhalter mit Schraubenklammung

Tool holder with screw clamping

Steli con bloccaggio a vite

SSDC N Anstellwinkel / Approach angle / Angolo di attacco: 45°

ARNO 



Halter / Holder / Stelo

Bezeichnung Designation Articolo	h_1 / h_2	b	l_1	l_2	f	Wendeschneidplatte Indexable insert Inserto
SSDC N 1212 F09	12	12	80	16	6,0	SC.. 09T3..
SSDC N 1616 H09	16	16	100	20	8,0	SC.. 09T3..
SSDC N 1616 H12	16	16	100	25	8,0	SC.. 1204..
SSDC N 2020 K09	20	20	125	20	10,0	SC.. 09T3..
SSDC N 2020 K12	20	20	125	25	10,0	SC.. 1204..
SSDC N 2525 M12	25	25	150	25	12,5	SC.. 1204..

Ersatzteile / Spare parts / Ricambi

Für Halter For holder Per stelo tipo	Unterlage Support pad Supporto	Büchse Bush Bussola	Schraube Screw Vite	Schlüssel Key Chiave	Sortiment ⁴ Spare part set Set ricambi
SS.. N.. 1212.. 09	–	–	SS 1111	KS 1111	S 1111
SS.. N.. 1616-2020.. 09	US 4111	GBS 1111	SS 1111	KS 1115	S 4116
SS.. N.. 12	US 4221	GBS 1221	SS 1221	KS 1115	S 4226

⁴ Sortiment besteht aus: 3 Schrauben, 1 Schlüssel und je nach Haltertyp 1 Unterlage, 1 Büchse

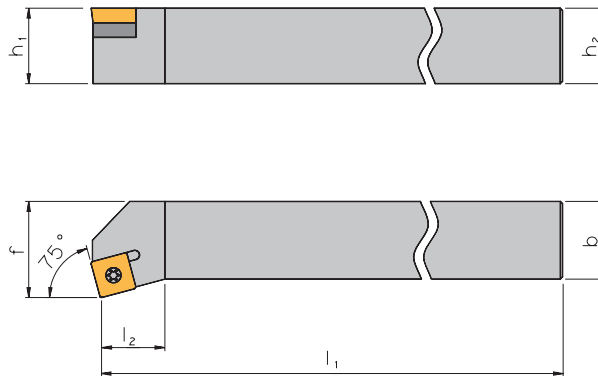
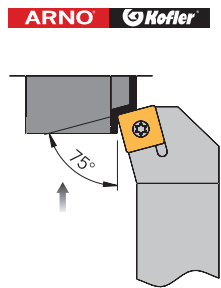
Complete set consists of: 3 pieces Torx-screws, 1 piece Torx-screwdriver and depending on type of toolholder 1 piece support pad, 1 piece bush
Set ricambi include: 3 Viti Torx, 1 Chiave Torx, e dove previste, Supporto, 1 Bussola

Klemhalter mit Schraubenklammerung

Tool holder with screw clamping

Steli con bloccaggio a vite

SSKC R/L Anstellwinkel / Approach angle / Angolo di attacco: 75°



Rechte Ausführung abgebildet
Right-hand execution shown
Versione destra in figura

1

Halter / Holder / Stelo

Bezeichnung Designation Articolo	h_1 / h_2	b	l_1	l_2	f	Wendeschneidplatte Indexable insert Inserto
SSKC R/L 1616 H09	16	16	100	22	20,0	SC.. 09T3..
SSKC R/L 1616 H12	16	16	100	23	20,0	SC.. 1204..
SSKC R/L 2020 K09	20	20	125	22	25,0	SC.. 09T3..
SSKC R/L 2020 K12	20	20	125	23	25,0	SC.. 1204..
SSKC R/L 2525 M12	25	25	150	23	32,0	SC.. 1204..

Ersatzteile / Spare parts / Ricambi

Für Halter For holder Per stelo tipo	Unterlage Support pad Supporto	Büchse Bush Bussola	Schraube Screw Vite	Schlüssel Key Chiave	Sortiment ^① Spare part set Set ricambi
SS.. R/L.. 09	US 4111	GBS 1111	SS 1111	KS 1115	S 4116
SS.. R/L.. 12	US 4221	GBS 1221	SS 1221	KS 1115	S 4226

① Sortiment besteht aus: 3 Schrauben, 1 Schlüssel und je nach Haltertyp 1 Unterlage, 1 Büchse
Complete set consists of: 3 pieces Torx-screws, 1 piece Torx-screwdriver and depending on type of toolholder 1 piece support pad, 1 piece bush
Set ricambi include: 3 Viti Torx, 1 Chiave Torx, e dove previste, Supporto, 1 Bussola

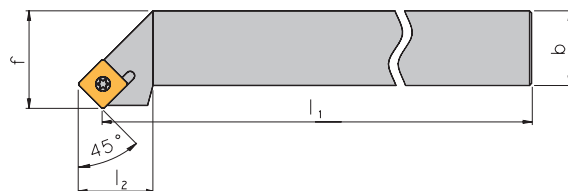
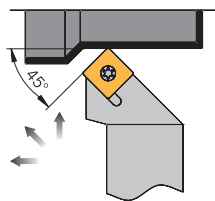
Klemhalter mit Schraubenklemmung

Tool holder with screw clamping

Steli con bloccaggio a vite

SSSC R/L Anstellwinkel / Approach angle / Angolo di attacco: 45°

ARNO 



Rechte Ausführung abgebildet
Right-hand execution shown
Versione destra in figura

Halter / Holder / Stelo

Bezeichnung Designation Articolo	h_1 / h_2	b	l_1	l_2	f	Wendeschneidplatte Indexable insert Inserto
SSSC R/L 1212 F09	12	12	80	18	16	SC.. 09T3..
SSSC R/L 1616 H09	16	16	100	20	20	SC.. 09T3..
SSSC R/L 1616 H12	16	16	100	25	20	SC.. 1204..
SSSC R/L 2020 K09	20	20	125	20	25	SC.. 09T3..
SSSC R/L 2020 K12	20	20	125	25	25	SC.. 1204..
SSSC R/L 2525 M12	25	25	150	25	32	SC.. 1204..
SSSC R/L 3225 P12	32	25	170	25	32	SC.. 1204..

Ersatzteile / Spare parts / Ricambi

Für Halter For holder Per stelo tipo	Unterlage Support pad Supporto	Büchse Bush Bussola	Schraube Screw Vite	Schlüssel Key Chiave	Sortiment ⁴ Spare part set Set ricambi
SS.. R/L.. 1212.. 09	–	–	SS 1111	KS 1111	S 1111
SS.. R/L.. 1616-2020.. 09	US 4111	GBS 1111	SS 1111	KS 1115	S 4116
SS.. R/L.. 12	US 4221	GBS 1221	SS 1221	KS 1115	S 4226

⁴ Sortiment besteht aus: 3 Schrauben, 1 Schlüssel und je nach Haltertyp 1 Unterlage, 1 Büchse

Complete set consists of: 3 pieces Torx-screws, 1 piece Torx-screwdriver and depending on type of toolholder 1 piece support pad, 1 piece bush

Set ricambi include: 3 Viti Torx, 1 Chiave Torx, e dove previste, Supporto, 1 Bussola

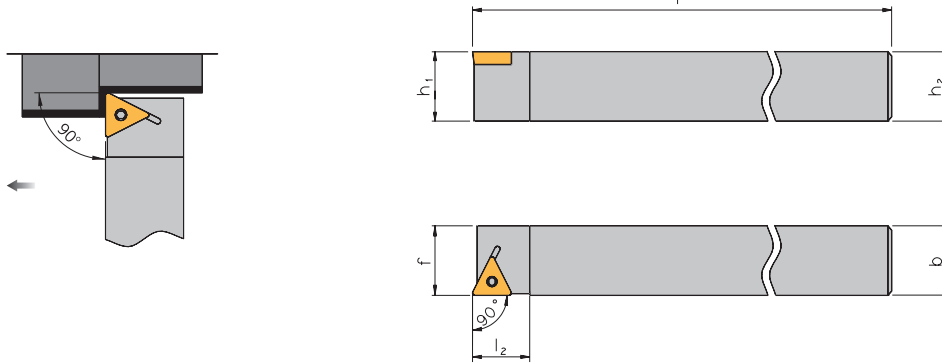
Klemhalter mit Schraubenklemmung

Tool holder with screw clamping

Steli con bloccaggio a vite

STAC R/L Anstellwinkel / Approach angle / Angolo di attacco: 90°

ARNO 



Rechte Ausführung abgebildet
Right-hand execution shown
Versione destra in figura

1

Halter / Holder / Stelo

Bezeichnung Designation Articolo	h_1 / h_2	b	l_1	l_2	f	Wendeschneidplatte Indexable insert Inserto
STAC R/L 1010 K09	10	10	125	12	10,0	TC.. 0902..
STAC R/L 1212 K11	12	12	125	15	12,0	TC.. 1102..
STAC R/L 1414 K11	14	14	125	15	14,0	TC.. 1102..
STAC R/L 1616 K11	16	16	125	15	16,0	TC.. 1102..

Ersatzteile / Spare parts / Ricambi

Für Halter For holder Per stelo tipo	Schraube Screw Vite	Schlüssel Key Chiave	Sortiment ^① Spare part set Set ricambi
ST.. R/L.. 09	SS 5151	KS 5151	S 5151
ST.. R/L.. 11	SS 1751	KS 1751	S 1751

① Sortiment besteht aus: 3 Schrauben, 1 Schlüssel
Complete set consists of: 3 pieces Torx-screws, 1 piece Torx-screwdriver
Set ricambi include: 3 Viti Torx, 1 Chiave Torx

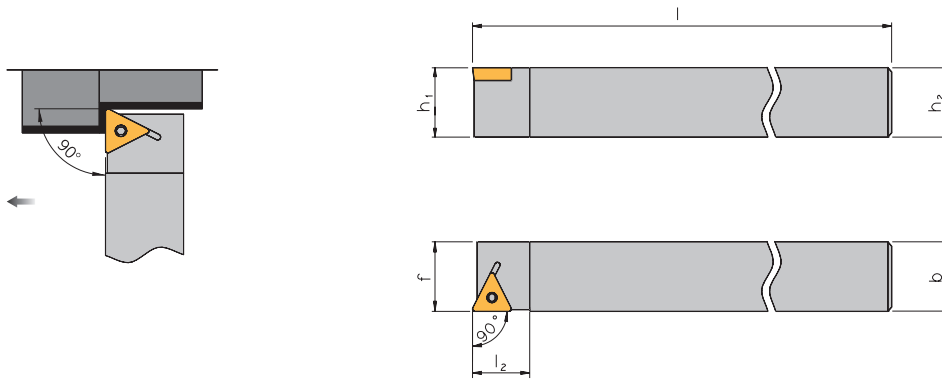
Klemhalter mit Schraubenklemmung

Tool holder with screw clamping

Steli con bloccaggio a vite

STAC R/L Anstellwinkel / Approach angle / Angolo di attacco: 90°

Langdrehen
Auto lathes
Fantina mobile



Rechte Ausführung abgebildet
Right-hand execution shown
Versione destra in figura

Halter / Holder / Stelo

Bezeichnung Designation Articolo	h_1 / h_2	b	l	f	Wendeschneidplatte Indexable insert Inserto
STAC R/L 0808 X06-A	8	8	115	8,0	TC.. 06T1..
STAC R/L 1010 X09-A	10	10	115	10,0	TC.. 0902..
STAC R/L 1212 X11-A	12	12	130	12,0	TC.. 1102..
STAC R/L 1616 X11-A	16	16	130	16,0	TC.. 1102..
STAC R/L 2020 X11-A	20	20	120	20,0	TC.. 1102..

Ersatzteile / Spare parts / Ricambi

Für Halter For holder Per stelo tipo	Schraube Screw Vite	Schlüssel Key Chiave	Sortiment ^④ Spare part set Set ricambi
STAC R/L.. X06-A	SS 5140	KS 1886	S 5140
STAC R/L.. X09-A	SS 5151	KS 5151	S 5151
STAC R/L.. X11-A	SS 1751	KS 1751	S 1751

④ Sortiment besteht aus: 3 Schrauben, 1 Schlüssel
Complete set consists of: 3 pieces Torx-screws, 1 piece Torx-screwdriver
Set ricambi include: 3 Viti Torx, 1 Chiave Torx

Hinweis: Auflage- und Anlageflächen geschliffen.
Remark: All flats ground.
Nota: tutti i piani rettificati.

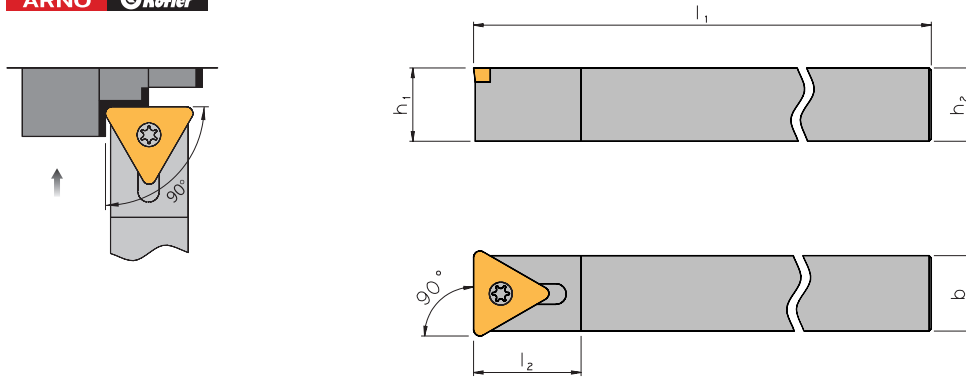
Klemhalter mit Schraubenklemmung

Tool holder with screw clamping

Steli con bloccaggio a vite

STCC N Anstellwinkel / Approach angle / Angolo di attacco: 90°

ARNO 



Halter / Holder / Stelo

Bezeichnung Designation Articolo	h_1 / h_2	b	l_1	l_2	Wendeschneidplatte Indexable insert Inserto
STCC N 0808 K09	8	8	125	11	TC.. 0902..
STCC N 1010 K11	10	10	125	15	TC.. 1102..
STCC N 1212 K11	12	12	125	15	TC.. 1102..
STCC N 1414 K11	14	14	125	21	TC.. 1102..
STCC N 1616 K11	16	16	125	24	TC.. 1102..

Ersatzteile / Spare parts / Ricambi

Für Halter For holder Per stelo tipo	Schraube Screw Vite	Schlüssel Key Chiave	Sortiment [Ⓞ] Spare part set Set ricambi
ST.. N.. 09	SS 5151	KS 5151	S 5151
ST.. N.. 11	SS 1751	KS 1751	S 1751

Ⓞ Sortiment besteht aus: 3 Schrauben, 1 Schlüssel
Complete set consists of: 3 pieces Torx-screws, 1 piece Torx-screwdriver
Set ricambi include: 3 Viti Torx, 1 Chiave Torx

1

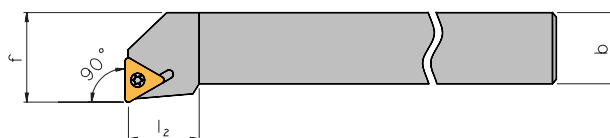
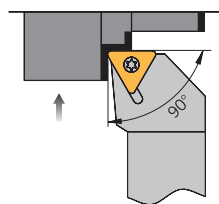
Klemhalter mit Schraubenklemmung

Tool holder with screw clamping

Steli con bloccaggio a vite

STFC R/L Anstellwinkel / Approach angle / Angolo di attacco: 90°

ARNO 



Rechte Ausführung abgebildet
Right-hand execution shown
Versione destra in figura

Halter / Holder / Stelo

Bezeichnung Designation Articolo	h_1 / h_2	b	l_1	l_2	f	Wendeschneidplatte Indexable insert Inserto
STFC R/L 0808 D09	8	8	60	11	10,0	TC.. 0902..
STFC R/L 1010 E09	10	10	70	11	12,0	TC.. 0902..
STFC R/L 1212 F11	12	12	80	15	16,0	TC.. 1102..
STFC R/L 1616 H16	16	16	100	20	20,0	TC.. 16T3..
STFC R/L 2020 K16	20	20	125	20	25,0	TC.. 16T3..
STFC R/L 2525 M16	25	25	150	20	32,0	TC.. 16T3..

Ersatzteile / Spare parts / Ricambi

Für Halter For holder Per stelo tipo	Unterlage Support pad Supporto	Büchse Bush Bussola	Schraube Screw Vite	Schlüssel Key Chiave	Sortiment ^④ Spare part set Set ricambi
ST.. R/L.. 09	–	–	SS 5151	KS 5151	S 5151
ST.. R/L.. 11	–	–	SS 1751	KS 1751	S 1751
ST.. R/L.. 16	US 5511	GBS 1111	SS 1111	KS 1115	S 5516

④ Sortiment besteht aus: 3 Schrauben, 1 Schlüssel und je nach Haltertyp 1 Unterlage, 1 Büchse

Complete set consists of: 3 pieces Torx-screws, 1 piece Torx-screwdriver and depending on type of toolholder 1 piece support pad, 1 piece bush
Set ricambi include: 3 Viti Torx, 1 Chiave Torx, e dove previste, Supporto, 1 Bussola

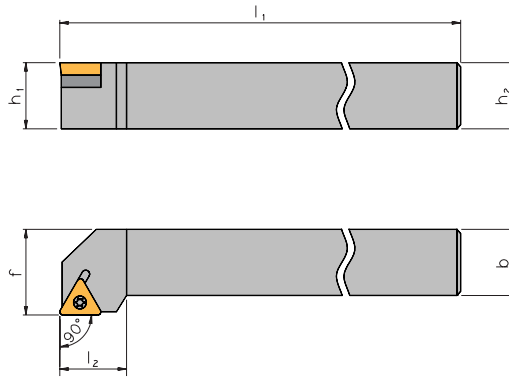
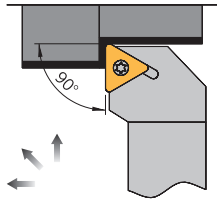
Klemhalter mit Schraubenklemmung

Tool holder with screw clamping

Steli con bloccaggio a vite

STGC R/L Anstellwinkel / Approach angle / Angolo di attacco: 90°

ARNO 



Rechte Ausführung abgebildet
Right-hand execution shown
Versione destra in figura

1

Halter / Holder / Stelo

Bezeichnung Designation Articolo	h_1 / h_2	b	l_1	l_2	f	Wendeschneidplatte Indexable insert Inserto
STGC R/L 1010 E09	10	10	70	12	12,0	TC.. 0902..
STGC R/L 1212 F11	12	12	80	15	16,0	TC.. 1102..
STGC R/L 1616 H16	16	16	100	22	20,0	TC.. 16T3..
STGC R/L 2020 K16	20	20	125	22	25,0	TC.. 16T3..
STGC R/L 2525 M16	25	25	150	22	32,0	TC.. 16T3..

Ersatzteile / Spare parts / Ricambi

Für Halter For holder Per stelo tipo	Unterlage Support pad Supporto	Büchse Bush Bussola	Schraube Screw Vite	Schlüssel Key Chiave	Sortiment ⁴ Spare part set Set ricambi
ST.. R/L.. 09	–	–	SS 5151	KS 5151	S 5151
ST.. R/L.. 11	–	–	SS 1751	KS 1751	S 1751
ST.. R/L.. 16	US 5511	GBS 1111	SS 1111	KS 1115	S 5516

⁴ Sortiment besteht aus: 3 Schrauben, 1 Schlüssel und je nach Haltertyp 1 Unterlage, 1 Büchse
Complete set consists of: 3 pieces Torx-screws, 1 piece Torx-screwdriver and depending on type of toolholder 1 piece support pad, 1 piece bush
Set ricambi include: 3 Viti Torx, 1 Chiave Torx, e dove previste, Supporto, 1 Bussola

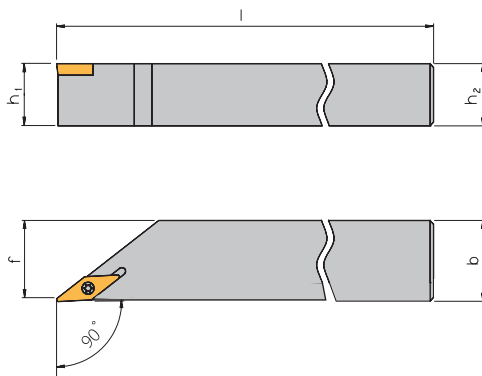
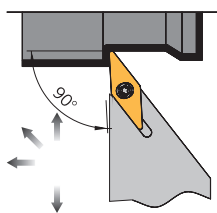
Klemhalter mit Schraubenklammung

Tool holder with screw clamping

Steli con bloccaggio a vite

SVAC R/L Anstellwinkel / Approach angle / Angolo di attacco: 90°

Langdrehen
Auto lathes
Fantina mobile



Rechte Ausführung abgebildet
Right-hand execution shown
Versione destra in figura

Halter / Holder / Stelo

Bezeichnung Designation Articolo	h_1 / h_2	b	l	f	Wendeschneidplatte Indexable insert Inserto
SVAC R/L 0808 X11-A	8	8	115	8,0	VC.. 1103..
SVAC R/L 1010 X11-A	10	10	115	10,0	VC.. 1103..
SVAC R/L 1212 X11-A	12	12	130	12,0	VC.. 1103..
SVAC R/L 1212 X16-A	12	12	130	12,0	VC.. 1604..
SVAC R/L 1616 X11-A	16	16	130	16,0	VC.. 1103..
SVAC R/L 1616 X16-A	16	16	130	16,0	VC.. 1604..
SVAC R/L 2020 X16-A	20	20	120	20,0	VC.. 1604..

Ersatzteile / Spare parts / Ricambi

Für Halter For holder Per stelo tipo	Schraube Screw Vite	Schlüssel Key Chiave
SVAC R/L.. X11-A	SS 1751	KS 1751
SVAC R/L.. X16-A	V-M4-2700	KS 1111

Hinweis: Auflage- und Anlageflächen geschliffen.

Remark: All flats ground.

Nota: tutti i piani rettificati.

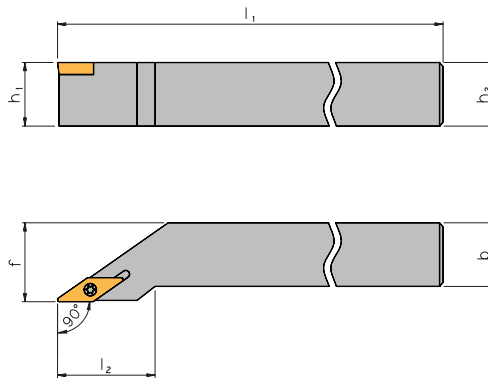
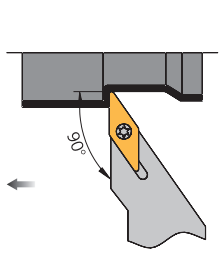
Klemhalter mit Schraubenklammung

Tool holder with screw clamping

Steli con bloccaggio a vite

SVGC R/L Anstellwinkel / Approach angle / Angolo di attacco: 90°

ARNO 



Rechte Ausführung abgebildet
Right-hand execution shown
Versione destra in figura

1

Halter / Holder / Stelo

Bezeichnung Designation Articolo	h_1 / h_2	b	l_1	l_2	f	Wendeschneidplatte Indexable insert Inserto
SVGC R/L 0808 K07	8	8	125	15	8,5	VC.. 0702..
SVGC R/L 1010 M07	10	10	150	15	10,5	VC.. 0702..
SVGC R/L 1212 M07	12	12	150	18	12,5	VC.. 0702..

Ersatzteile / Spare parts / Ricambi

Für Halter For holder Per stelo tipo	Schraube Screw Vite	Schlüssel Key Chiave
SV.. R/L.. 07	SS 5140	KS 1886

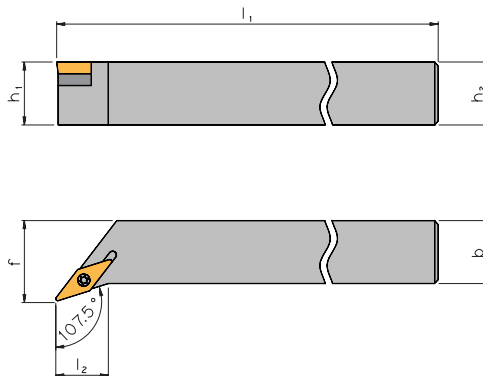
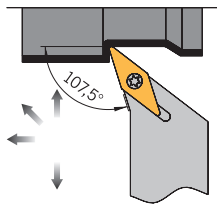
Klemhalter mit Schraubenklemmung

Tool holder with screw clamping

Steli con bloccaggio a vite

SVHC R/L Anstellwinkel / Approach angle / Angolo di attacco: 107,5°

ARNO 



Rechte Ausführung abgebildet
Right-hand execution shown
Versione destra in figura

Halter / Holder / Stelo

Bezeichnung Designation Articolo	h_1 / h_2	b	l_1	l_2	f	Wendeschneidplatte Indexable insert Inserto
SVHC R/L 1212 F11	12	12	80	11,4	16,0	VC.. 1103..
SVHC R/L 1616 H11	16	16	100	11,4	20,0	VC.. 1103..
SVHC R/L 2020 K11	20	20	125	14,6	25,0	VC.. 1103..
SVHC R/L 2020 K13	20	20	125	13,2	25,0	VC.. 1303..
SVHC R/L 2020 K16	20	20	125	13,2	25,0	VC.. 1604..
SVHC R/L 2020 K22	20	20	125	13,2	25,0	VC.. 2205..
SVHC R/L 2525 M11	25	25	150	20,9	32,0	VC.. 1103..
SVHC R/L 2525 M13	25	25	150	19,6	32,0	VC.. 1303..
SVHC R/L 2525 M16	25	25	150	19,6	32,0	VC.. 1604..
SVHC R/L 2525 M22	25	25	150	19,6	32,0	VC.. 2205..
SVHC R/L 3225 P16	32	25	170	19,6	32,0	VC.. 1604..
SVHC R/L 3225 P22	32	25	170	19,6	32,0	VC.. 2205..

Ersatzteile / Spare parts / Ricambi

Für Halter For holder Per stelo tipo	Unterlage Support pad Supporto	Büchse Bush Bussola	Schraube Screw Vite	Schlüssel Key Chiave	Sortiment ^① Spare part set Set ricambi
SV.. R/L.. 11	-	-	SS 1751	KS 1751	S 1751
SV.. R/L.. 13	-	-	SS 8831	KS 1751	S 8831
SV.. R/L.. 16	US 6522 ^① /US 6523 ^②	GBS 1111	SS 1111	KS 1115	S 6527 ^① /S 6528 ^②
SV.. R/L.. 22	US 6641	GBS 1221	SS 1221	KS 1115	S 6646

① Für Wendeschneidplatten mit 0,8 mm Radius
For indexable insert with radius 0.8 mm
Per inserti con Raggio 0,8 mm

② Für Wendeschneidplatten mit 1,2 mm Radius
For indexable insert with radius 1.2 mm
Per inserti con Raggio 1,2 mm

③ Sortiment besteht aus: 3 Schrauben, 1 Schlüssel und je nach Haltertyp 1 Unterlage, 1 Büchse
Complete set consists of: 3 pieces Torx-screws, 1 piece Torx-screwdriver and depending on type of toolholder 1 piece support pad, 1 piece bush
Set ricambi include: 3 Viti Torx, 1 Chiave Torx, e dove previste, Supporto, 1 Bussola

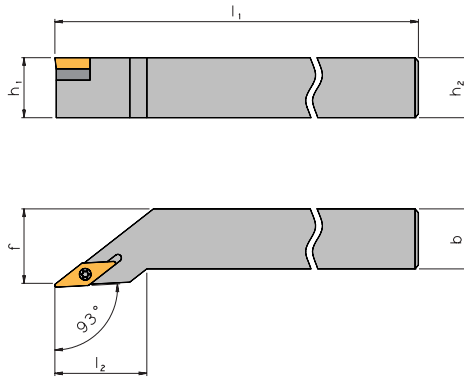
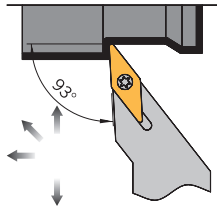
Klemhalter mit Schraubenklemmung

Tool holder with screw clamping

Steli con bloccaggio a vite

SVJC R/L Anstellwinkel / Approach angle / Angolo di attacco: 93°

ARNO 



Rechte Ausführung abgebildet
Right-hand execution shown
Versione destra in figura

1

Halter / Holder / Stelo

Bezeichnung Designation Articolo	h_1 / h_2	b	l_1	l_2	f	Wendeschneidplatte Indexable insert Inserto
SVJC R/L 1212 F11	12	12	80	21,5	16,0	VC.. 1103..
SVJC R/L 1616 H11	16	16	100	21,5	20,0	VC.. 1103..
SVJC R/L 1616 H16	16	16	100	21,5	20,0	VC.. 1604..
SVJC R/L 2020 K11	20	20	125	23,0	25,0	VC.. 1103..
SVJC R/L 2020 K13	20	20	125	29,5	25,0	VC.. 1303..
SVJC R/L 2020 K16	20	20	125	29,5	25,0	VC.. 1604..
SVJC R/L 2525 M11	25	25	150	25,5	32,0	VC.. 1103..
SVJC R/L 2525 M13	25	25	150	25,5	32,0	VC.. 1303..
SVJC R/L 2525 M16	25	25	150	32,5	32,0	VC.. 1604..
SVJC R/L 3225 P16	32	25	170	32,5	32,0	VC.. 1604..

Ersatzteile / Spare parts / Ricambi

Für Halter For holder Per stelo tipo	Unterlage Support pad Supporto	Büchse Bush Bussola	Schraube Screw Vite	Schlüssel Key Chiave	Sortiment ^④ Spare part set Set ricambi
SV.. R/L.. 11	–	–	SS 1751	KS 1751	S 1751
SV.. R/L.. 13	–	–	SS 8831	KS 1751	S 8831
SV.. R/L.. 16	US 6522 ^① /US 6523 ^②	GBS 1111	SS 1111	KS 1115	S 6527 ^① /S 6528 ^②

① Für Wendeschneidplatten mit 0,8 mm Radius
For indexable insert with radius 0.8 mm
Per inserti con Raggio 0,8 mm

② Für Wendeschneidplatten mit 1,2 mm Radius
For indexable insert with radius 1.2 mm
Per inserti con Raggio 1,2 mm

④ Sortiment besteht aus: 3 Schrauben, 1 Schlüssel und je nach Haltertyp 1 Unterlage, 1 Büchse
Complete set consists of: 3 pieces Torx-screws, 1 piece Torx-screwdriver and depending on type of toolholder 1 piece support pad, 1 piece bush
Set ricambi include: 3 Viti Torx, 1 Chiave Torx, e dove previste, Supporto, 1 Bussola

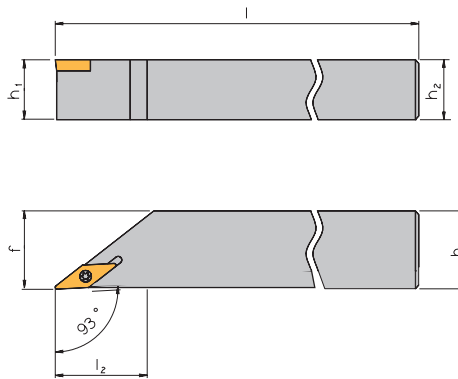
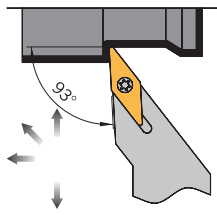
Klemhalter mit Schraubenklammung

Tool holder with screw clamping

Steli con bloccaggio a vite

SVJC R/L Anstellwinkel / Approach angle / Angolo di attacco: 93°

Langdrehen
Auto lathes
Fantina mobile



Rechte Ausführung abgebildet
Right-hand execution shown
Versione destra in figura

Halter / Holder / Stelo

Bezeichnung Designation Articolo	h_1 / h_2	b	l	f	Wendeschneidplatte Indexable insert Inserto
SVJC R/L 0808 X11-A	8	8	115	8,0	VC.. 1103..
SVJC R/L 1010 X11-A	10	10	115	10,0	VC.. 1103..
SVJC R/L 1212 X11-A	12	12	130	12,0	VC.. 1103..
SVJC R/L 1212 X16-A	12	12	130	12,0	VC.. 1604..
SVJC R/L 1616 X11-A	16	16	130	16,0	VC.. 1103..
SVJC R/L 1616 X16-A	16	16	130	16,0	VC.. 1604..
SVJC R/L 2020 X16-A	20	20	120	20,0	VC.. 1604..

Ersatzteile / Spare parts / Ricambi

Für Halter For holder Per stelo tipo	Schraube Screw Vite	Schlüssel Key Chiave
SVJC R/L.. X11-A	SS 1751	KS 1751
SVJC R/L.. X16-A	V-M4-2700	KS 1111

Hinweis: Auflage- und Anlageflächen geschliffen.

Remark: All flats ground.

Nota: tutti i piani rettificati.

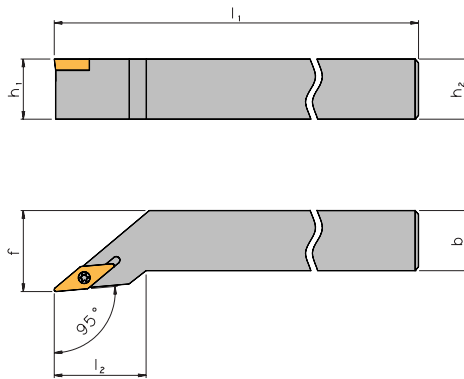
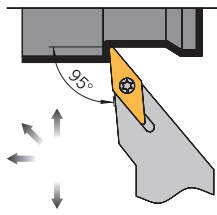
Klemhalter mit Schraubenklammung

Tool holder with screw clamping

Steli con bloccaggio a vite

SVLC R/L Anstellwinkel / Approach angle / Angolo di attacco: **95°**

ARNO 



Rechte Ausführung abgebildet
Right-hand execution shown
Versione destra in figura

1

Halter / Holder / Stelo

Bezeichnung Designation Articolo	h_1 / h_2	b	l_1	l_2	f	Wendeschneidplatte Indexable insert Inserto
SVLC R/L 0808 D07	8	8	60	15	10,0	VC.. 0702..
SVLC R/L 1010 E07	10	10	70	15	12,0	VC.. 0702..
SVLC R/L 1212 F07	12	12	80	18	16,0	VC.. 0702..

Ersatzteile / Spare parts / Ricambi

Für Halter For holder Per stelo tipo	Schraube Screw Vite	Schlüssel Key Chiave
SV.. R/L.. 07	SS 5140	KS 1886

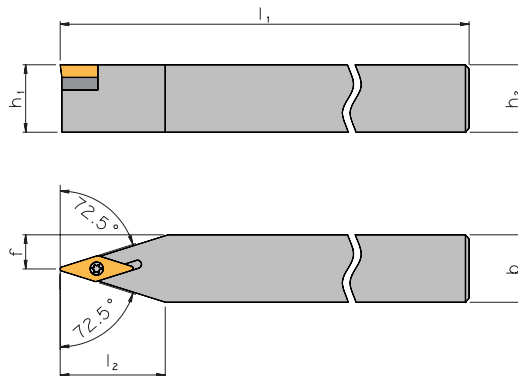
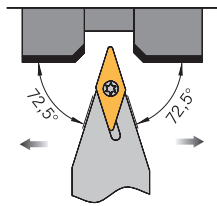
Klemhalter mit Schraubenklemmung

Tool holder with screw clamping

Steli con bloccaggio a vite

SVVC N Anstellwinkel / Approach angle / Angolo di attacco: 72,5°

ARNO 



Halter / Holder / Stelo

Bezeichnung Designation Articolo	h_1 / h_2	b	l_1	l_2	f	Wendeschneidplatte Indexable insert Inserto
SVVC N 0808 K07	8	8	125	15	4,0	VC.. 0702..
SVVC N 1010 M07	10	10	150	16	5,0	VC.. 0702..
SVVC N 1212 F11	12	12	80	19	6,0	VC.. 1103..
SVVC N 1212 M07	12	12	150	19	6,0	VC.. 0702..
SVVC N 1616 H11	16	16	100	25	8,0	VC.. 1103..
SVVC N 1616 H16	16	16	100	25	8,0	VC.. 1604..
SVVC N 2020 K11	20	20	125	32	10,0	VC.. 1103..
SVVC N 2020 K13	20	20	125	32	10,0	VC.. 1303..
SVVC N 2020 K16	20	20	125	32	10,0	VC.. 1604..
SVVC N 2525 M11	25	25	150	40	12,5	VC.. 1103..
SVVC N 2525 M13	25	25	150	40	12,5	VC.. 1303..
SVVC N 2525 M16	25	25	150	40	12,5	VC.. 1604..
SVVC N 3225 P16	32	25	170	40	12,5	VC.. 1604..

Ersatzteile / Spare parts / Ricambi

Für Halter For holder Per stelo tipo	Unterlage Support pad Supporto	Büchse Bush Bussola	Schraube Screw Vite	Schlüssel Key Chiave	Sortiment ^① Spare part set Set ricambi
SV.. N.. 07	–	–	SS 5140	KS 1886	–
SV.. N.. 11	–	–	SS 1751	KS 1751	S 1751
SV.. N.. 13	–	–	SS 8831	KS 1751	S 8831
SV.. N.. 16	US 6522 ^① /US 6523 ^②	GBS 1111	SS 1111	KS 1115	S 6527 ^① /S 6528 ^②

^① Für Wendeschneidplatten mit 0,8 mm Radius
For indexable insert with radius 0.8 mm
Per inserti con Raggio 0,8 mm

^② Für Wendeschneidplatten mit 1,2 mm Radius
For indexable insert with radius 1.2 mm
Per inserti con Raggio 1,2 mm

^③ Sortiment besteht aus: 3 Schrauben, 1 Schlüssel und je nach Haltertyp 1 Unterlage, 1 Büchse
Complete set consists of: 3 pieces Torx-screws, 1 piece Torx-screwdriver and depending on type of toolholder 1 piece support pad, 1 piece bush
Set ricambi include: 3 Viti Torx, 1 Chiave Torx, e dove previste, Supporto, 1 Bussola

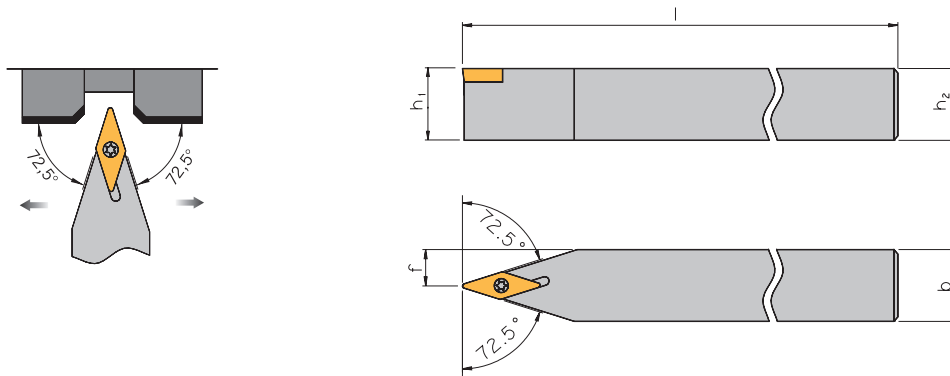
Klemhalter mit Schraubenklemmung

Tool holder with screw clamping

Steli con bloccaggio a vite

SVVC N Anstellwinkel / Approach angle / Angolo di attacco: **72,5°**

Langdrehen
Auto lathes
Fantina mobile



1

Halter / Holder / Stelo

Bezeichnung Designation Articolo	h_1 / h_2	b	l	f	Wendeschneidplatte Indexable insert Inserto
SVVC N 0808 X11-A	8	8	115	4,0	VC.. 1103..
SVVC N 1010 X11-A	10	10	115	5,0	VC.. 1103..
SVVC N 1212 X11-A	12	12	130	6,0	VC.. 1103..
SVVC N 1212 X16-A	12	12	130	6,0	VC.. 1604..
SVVC N 1616 X11-A	16	16	130	8,0	VC.. 1103..
SVVC N 1616 X16-A	16	16	130	8,0	VC.. 1604..
SVVC N 2020 X16-A	20	20	120	10,0	VC.. 1604..

Ersatzteile / Spare parts / Ricambi

Für Halter For holder Per stelo tipo	Schraube Screw Vite	Schlüssel Key Chiave
SVVC N.. X11-A	SS 1751	KS 1751
SVVC N.. X16-A	V-M4-2700	KS 1111

Hinweis: Auflage- und Anlageflächen geschliffen.

Remark: All flats ground.

Nota: tutti i piani rettificati.

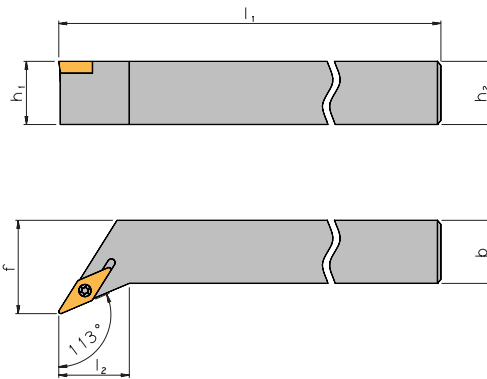
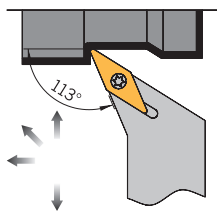
Klemhalter mit Schraubenklemmung

Tool holder with screw clamping

Steli con bloccaggio a vite

SVXC R/L Anstellwinkel / Approach angle / Angolo di attacco: 113°

ARNO 



Rechte Ausführung abgebildet
Right-hand execution shown
Versione destra in figura

Halter / Holder / Stelo

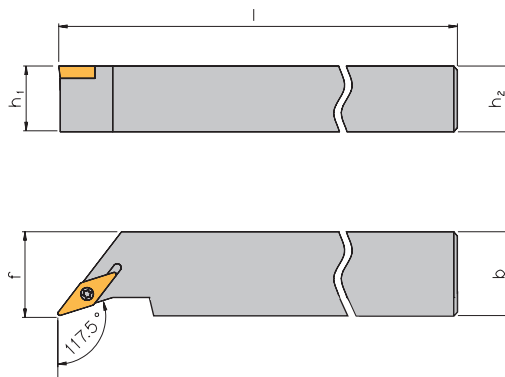
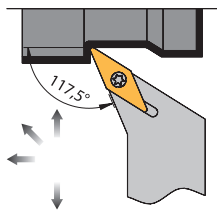
Bezeichnung Designation Articolo	h_1 / h_2	b	l_1	l_2	f	Wendeschneidplatte Indexable insert Inserto
SVXC R/L 0808 D07	8	8	60	15	10,0	VC.. 0702..
SVXC R/L 1010 E07	10	10	70	15	12,0	VC.. 0702..
SVXC R/L 1212 F07	12	12	80	18	16,0	VC.. 0702..

Ersatzteile / Spare parts / Ricambi

Für Halter For holder Per stelo tipo	Schraube Screw Vite	Schlüssel Key Chiave
SV.. R/L.. 07	SS 5140	KS 1886

SVXC R/L Anstellwinkel / Approach angle / Angolo di attacco: 117,5°

Langdrehen
Auto lathes
Fantina mobile



Rechte Ausführung abgebildet
Right-hand execution shown
Versione destra in figura

Halter / Holder / Stelo

Bezeichnung Designation Articolo	h_1 / h_2	b	l	f	Wendeschneidplatte Indexable insert Inserto
SVXC R/L 1616 X11-A	16	16	130	16,0	VC.. 1103..
SVXC R/L 2020 X11-A	20	20	120	20,0	VC.. 1103..

Ersatzteile / Spare parts / Ricambi

Für Halter For holder Per stelo tipo	Schraube Screw Vite	Schlüssel Key Chiave
SVXC R/L.. X11-A	SS 1751	KS 1751

Hinweis: Auflage- und Anlageflächen geschliffen.
Remark: All flats ground.
Nota: tutti i piani rettificati.

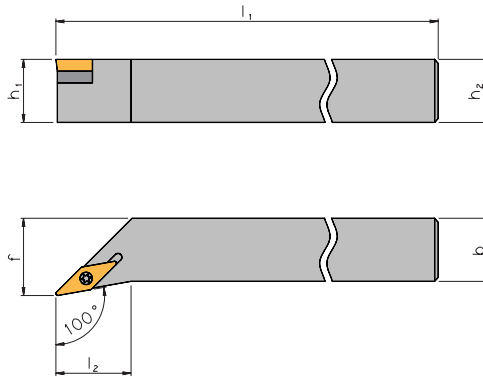
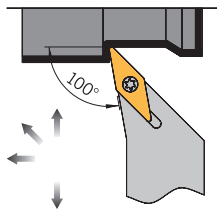
Klemhalter mit Schraubenklemmung

Tool holder with screw clamping

Steli con bloccaggio a vite

SVZC R/L Anstellwinkel / Approach angle / Angolo di attacco: **100°**

ARNO 



Rechte Ausführung abgebildet
Right-hand execution shown
Versione destra in figura

1

Halter / Holder / Stelo

Bezeichnung Designation Articolo	h_1 / h_2	b	l_1	l_2	f	Wendeschneidplatte Indexable insert Inserto
SVZC R/L 2525 M16	25	25	150	28,5	32,0	VC.. 1604..

Ersatzteile / Spare parts / Ricambi

Für Halter For holder Per stelo tipo	Unterlage Support pad Supporto	Büchse Bush Bussola	Schraube Screw Vite	Schlüssel Key Chiave	Sortiment ^④ Spare part set Set ricambi
SV.. R/L.. 16	US 6522 ^① /US 6523 ^②	GBS 1111	SS 1111	KS 1115	S 6527 ^① /S 6528 ^②

^① Für Wendeschneidplatten mit 0,8 mm Radius
For indexable insert with radius 0.8 mm
Per inserti con Raggio 0,8 mm

^② Für Wendeschneidplatten mit 1,2 mm Radius
For indexable insert with radius 1.2 mm
Per inserti con Raggio 1,2 mm

^④ Sortiment besteht aus: 3 Schrauben, 1 Schlüssel und je nach Haltertyp 1 Unterlage, 1 Büchse
Complete set consists of: 3 pieces Torx-screws, 1 piece Torx-screwdriver and depending on type of toolholder 1 piece support pad, 1 piece bush
Set ricambi include: 3 Viti Torx, 1 Chiave Torx, e dove previste, Supporto, 1 Bussola

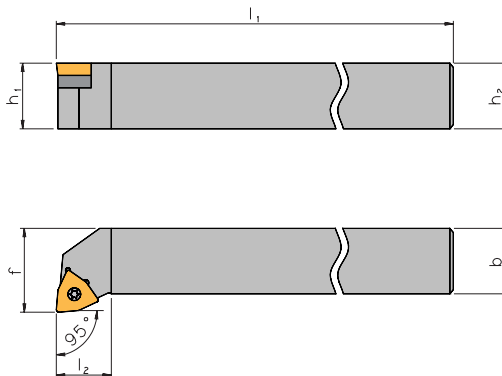
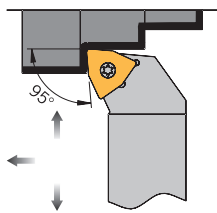
Klemhalter mit Schraubenklemmung

Tool holder with screw clamping

Steli con bloccaggio a vite

SWLC R/L Anstellwinkel / Approach angle / Angolo di attacco: 95°

ARNO 



Rechte Ausführung abgebildet
Right-hand execution shown
Versione destra in figura

Halter / Holder / Stelo

Bezeichnung Designation Articolo	h_1 / h_2	b	l_1	l_2	f	Wendeschneidplatte Indexable insert Inserto
SWLC R/L 1010 E04	10	10	70	9	12,0	WC.. 0402...
SWLC R/L 1212 F06	12	12	80	14	16,0	WC.. 06T3..
SWLC R/L 1616 H06	16	16	100	16	20,0	WC.. 06T3..
SWLC R/L 1616 H08	16	16	100	17	20,0	WC.. 0804..
SWLC R/L 2020 K06	20	20	125	16	25,0	WC.. 06T3..
SWLC R/L 2020 K08	20	20	125	18	25,0	WC.. 0804..
SWLC R/L 2525 M08	25	25	150	21	32,0	WC.. 0804..

Ersatzteile / Spare parts / Ricambi

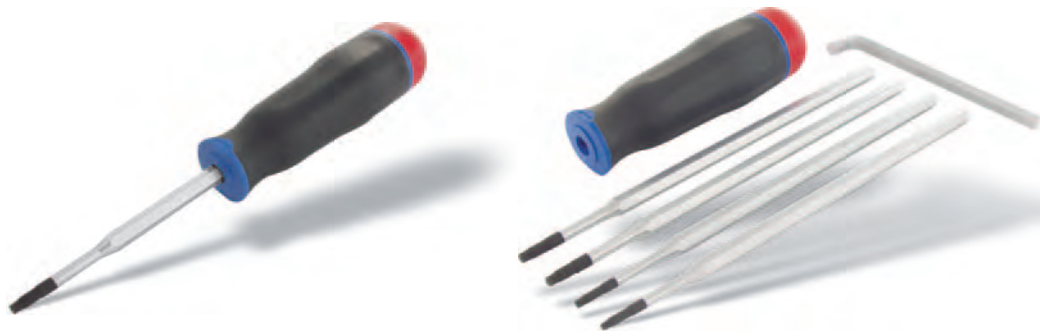
Für Halter For holder Per stelo tipo	Unterlage Support pad Supporto	Büchse Bush Bussola	Schraube Screw Vite	Schlüssel Key Chiave	Sortiment [Ⓞ] Spare part set Set ricambi
SW.. R/L.. 04	–	–	SS 1751	KS 1751	S 1751
SW.. R/L.. 1212.06	–	–	SS 1111	KS 1111	S 1111
SW.. R/L.. 1616-2020.06	US 8711	GBS 1111	SS 1111	KS 1115	S 8711
SW.. R/L.. 08	US 8821	GBS 1221	SS 1221	KS 1115	S 8821

[Ⓞ] Sortiment besteht aus: 3 Schrauben, 1 Schlüssel und je nach Haltertyp 1 Unterlage, 1 Büchse

Complete set consists of: 3 pieces Torx-screws, 1 piece Torx-screwdriver and depending on type of toolholder 1 piece support pad, 1 piece bush
Set ricambi include: 3 Viti Torx, 1 Chiave Torx, e dove previste, Supporto, 1 Bussola

Set Drehmoment-Schraubendreher

Torque Screwdriver Sets
Set chiavi dinamometriche



1

Set 1

Einstellbereich von 0,6 Nm – 1,5 Nm

Adjustable from 0,6 Nm – 1,5 Nm

Registabile da 0,6 Nm a 1,5 Nm

- 1 Drehmoment-Schraubendreher
- je 1 Hochleistungsklinge Torx T6, Torx T7, Torx T8 und Torx T9
- 1 Einstellschlüssel

- 1 Torque screwdriver
- 1/ea Bit Torx T6, Torx T7, Torx T8 and Torx T9
- 1 Adjustment key

- 1 Chiave dinamometrica
- 1 Set di punte Torx T6, Torx T7, Torx T8, Torx T9
- 1 Chiave di registrazione

(Bestellbezeichnung: **Set-Drehmoment 1**)

(Order as: **SET-TORQUE 1**)

(Esempio di ordinazione: **Set-Drehmoment 1**)

Set 2

Einstellbereich von 1,5 Nm – 3,0 Nm

Adjustable from 1,5 Nm – 3,0 Nm

Registabile da 1,5 Nm a 3,0 Nm

- 1 Drehmoment-Schraubendreher
- je 1 Hochleistungsklinge Torx T9, Torx T10 und Torx T15
- 1 Einstellschlüssel

- 1 Torque screwdriver
- 1/ea Bit Torx T9, Torx T10 and Torx T15
- 1 Adjustment key

- 1 Chiave dinamometrica
- 1 Set di punte Torx T9, Torx T10, Torx T15
- 1 Chiave di registrazione

(Bestellbezeichnung: **Set-Drehmoment 2**)

(Order as: **SET-TORQUE 2**)

(Esempio di ordinazione: **Set-Drehmoment 2**)

Set 3

Einstellbereich von 3,0 Nm – 5,4 Nm

Adjustable from 3,0 Nm – 5,4 Nm

Registabile da 3,0 Nm a 5,4 Nm

- 1 Drehmoment-Schraubendreher
- je 1 Hochleistungsklinge Torx T10, Torx T15 und Torx T20
- 1 Einstellschlüssel

- 1 Torque screwdriver
- 1/ea Bit Torx T10, Torx T15 and Torx T20
- 1 Adjustment key

- 1 Chiave dinamometrica
- 1 Set di punte Torx T10, Torx T15, Torx T20
- 1 Chiave di registrazione

(Bestellbezeichnung: **Set-Drehmoment 3**)

(Order as: **SET-TORQUE 3**)

(Esempio di ordinazione: **Set-Drehmoment 3**)

Zulässige Anzugsmomente für Wendeschneidplatten – Spannelemente

Recommended torque settings for indexable inserts

Momenti torcenti raccomandati per viti

Gewinde Thread Filetto vite	Torx-Größe Torx size Dimensione Torx	max. Anzugsmoment max. torque Momento torcente
M1,8	T6	0,6 Nm
M2	T6	0,6 Nm
M2	T7	0,6 Nm
M2,2	T6	1,0 Nm
M2,2	T7	1,0 Nm
M2,2	T8	1,3 Nm
M3	T8	2,2 Nm
M3	T9	2,2 Nm
M3,5	T15	3,4 Nm
M4	T15	5,1 Nm
M4,5	T20	6,2 Nm
M5	T20	6,2 Nm
M6	T25	8,1 Nm

Übersicht Ersatzteile Außenbearbeitung

Overview Spare Parts External Machining

Gamma utensili ricambi per la tornitura esterna

1

Artikel / Item / Articolo
Büchse / Bush / Bussola
GBS 1111
GBS 1221
Feder / Spring washer / Rondella elastica
70.5 / 848
Feder und Stift / Spring washer and pin / Rondella elastica e spina
70.5 / 841
Federscheibe / Spring washer / Rondella elastica
7480910
Hebel / Lever / Leva
HP 1111
HP 1221
HP 1321
HP 2011
HP 2421
HP 3111
HP 3221
HP 3421
HP 3531
HP 4111
HP 4751
HP 5531
HP 6921
Keilstück / Wedge / Staffa cuneo
7880101
7880102
7880103
Kerbnagel / Pin / Spina
7480901
Klemme / Clamp / Staffa
7485869
7830001
7880601
7880602
7880603
70,5 / 824
70,5 / 825
KL 11
Set-01-D
Set-01L-D
Set-02-D
Set-03-D
Set-04-D
Set-05-D
Klemmschraube / Clamping screw / Vite di fissaggio
SP 1111
SP 1221
SP 1321
SP 3111
SP 3221
SP 3421
SP 3531
SP 3641
Montagedorn / Shim pin punch / Punzone
MP 1111
MP 1221
MP 1321
MP 3111
MP 3641
Passtift / Pin / Spina
7880401
7880402

Artikel / Item / Articolo
Rohrstift / Shim pin / Spina supporto
RP 1111
RP 1221
RP 1321
RP 3112
RP 3221
RP 3641
Schlüssel / Key / Chiave
KP 1111
KP 1321
KP 3111
KP 3421
KS 1111
KS 1115
KS 1751
KS 1886
KS 2520
KS 5151
S-09IP-T
S-15IP-T
S-20IP-T
S-25IP-T
Schraube / Screw / Vite
7480210
7830002
70.5 / 865
M3,0x7-09IP
M4,5x12-15IP
M5,0x14-20IP
M6,0x16-25IP
S 11
SS 1111
SS 1221
SS 1751
SS 5140
SS 5151
SS 8831
T 2,2.04
V-M4-2200
V-M4-2400
V-M4-2700
Schraube für Unterlage / Screw for support pad / Vite per supporto
UPS
Sortiment / Spare part set / Set ricambi
P 1111
P 1112
P 1221
P 1321
P 2011
P 2421
P 3111
P 3221
P 3421
P 3531
P 4111
P 4751
P 5112
P 5321
P 5421
P 5751
P 6211
P 6811
P 71011
P 71112
S 1111
S 1116
S 1221
S 1751

Artikel / Item / Articolo
S 2316
S 3436
S 4116
S 4226
S 5140
S 5151
S 5516
S 6527
S 6528
S 6646
S 8711
S 8821
S 8831
Unterlage / Support pad / Supporto
7480316
7880001
7880002
7880003
7880004
U000051L
U000051R
U-CN12T3-D
U-CN1604-D
U-CN1905-D
U-DN1103-D
U-DN15T3-D
UP 1111
UP 1115
UP 1221
UP 1321
UP 2011
UP 2421
UP 3111
UP 3221
UP 3421
UP 3531
UP 4111
UP 4751
UP 5112
UP 5321
UP 5421
UP 5531
UP 5751
UP 6211
UP 6811
UP 6921
UP 71011
UP 71111
UPL 11 L
UPL 11 R
US 1111
US 1221
US 2311
US 3431
US 4111
US 4221
US 5511
US 6522
US 6523
US 6641
US 8711
US 8821
U-SN12T3-D
U-SN1504-D
U-SN1905-D
U-SN2506-D
U-VN1603-D
U-WN0603-D
U-WN08T3-S